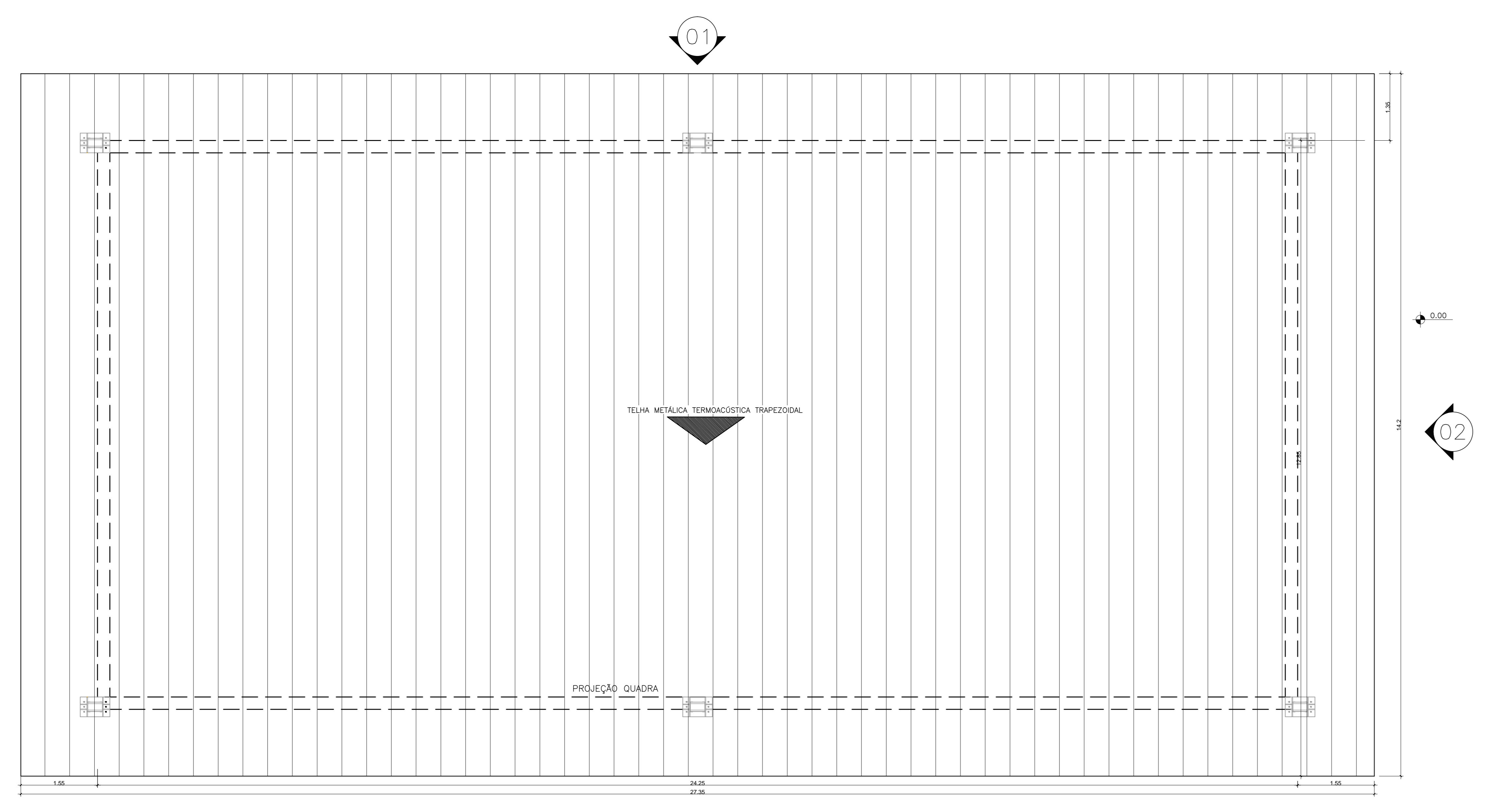
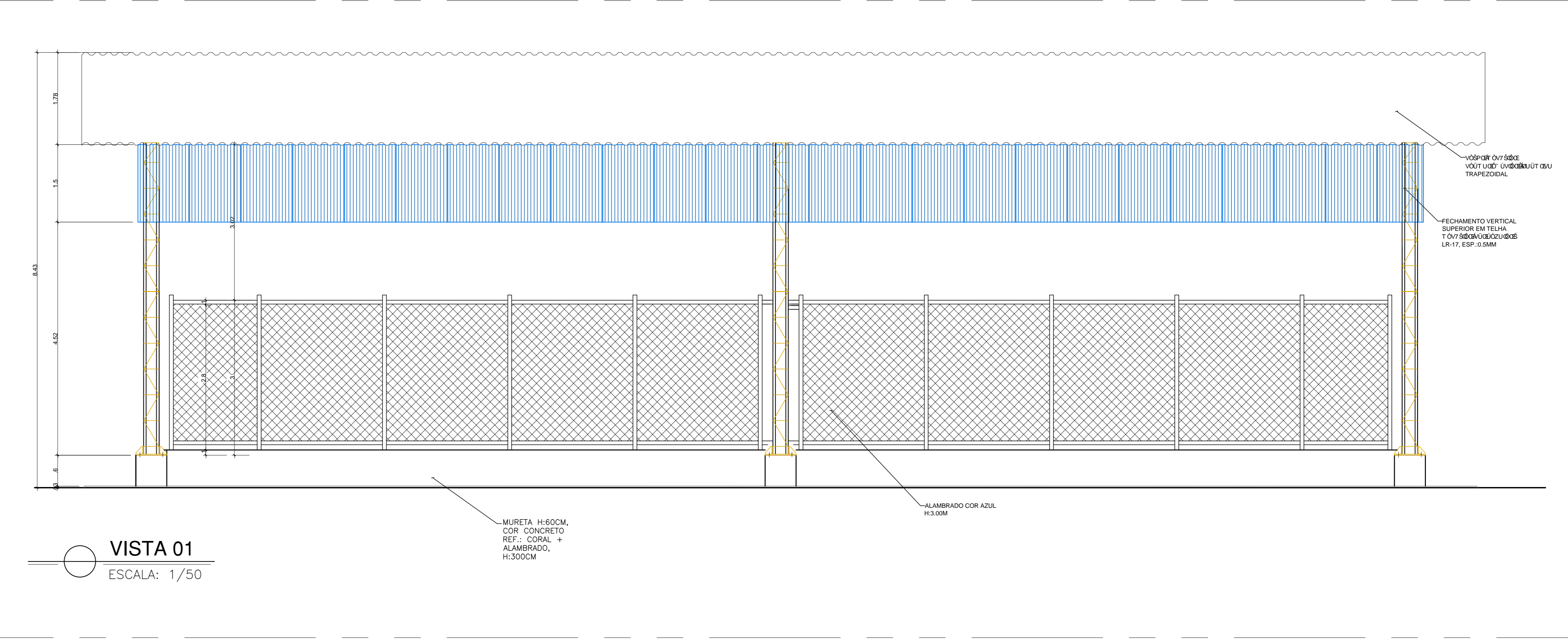


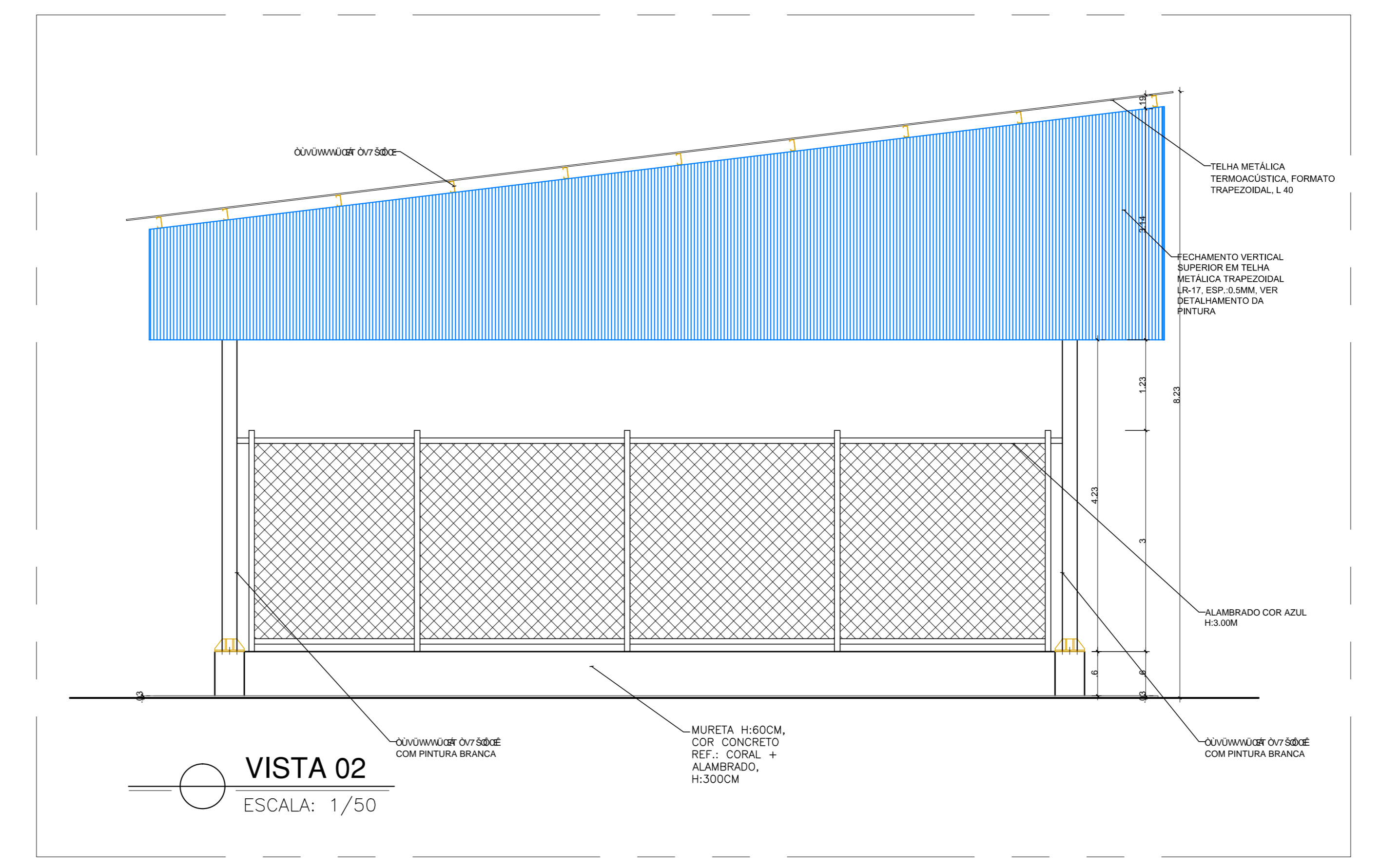
PLANTA BAIXA  
ESCALA: 1/50



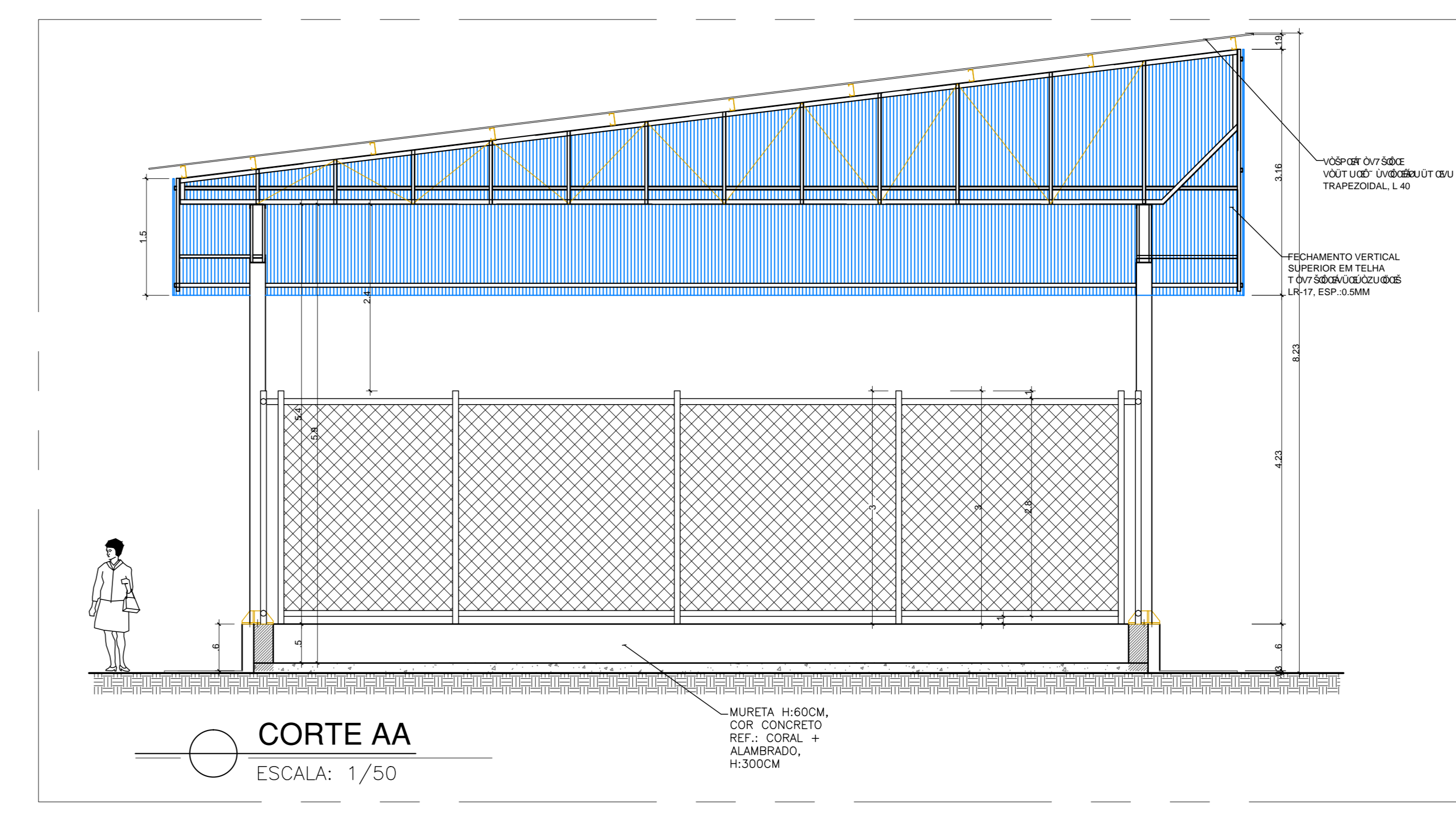
PLANTA DE COBERTURA  
ESCALA: 1/50



VISTA 01  
ESCALA: 1/50



VISTA 02  
ESCALA: 1/50

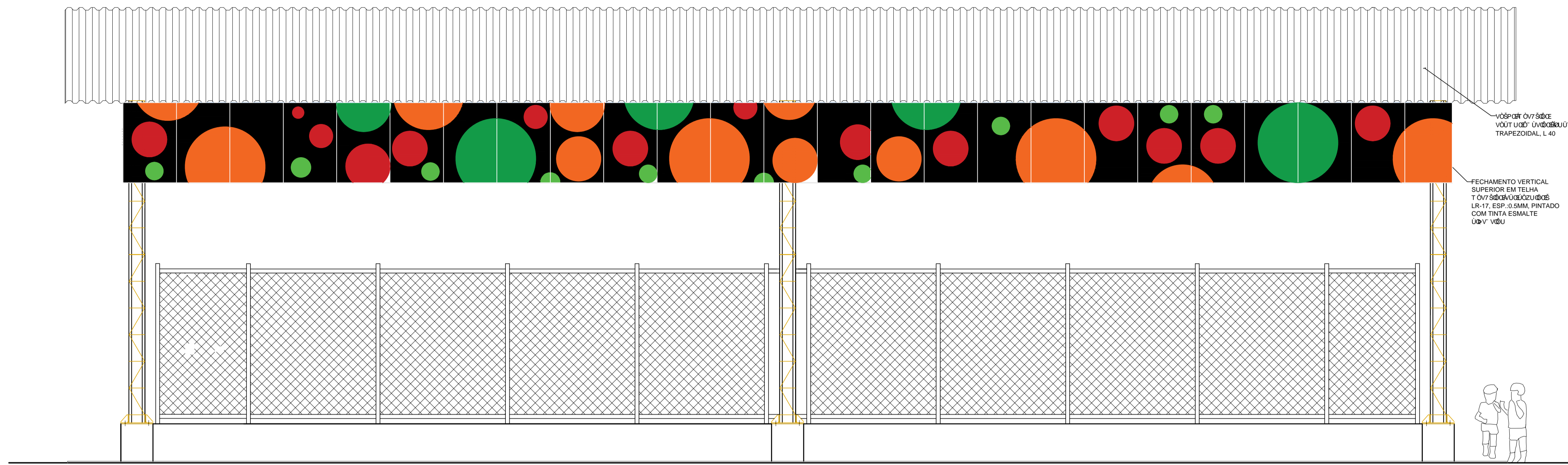


CORTE AA  
ESCALA: 1/50

Nº	DESCRIÇÃO	RESP.	DATA
05			
04			
03			
02			
01			

REVISÃO	
	<b>GOVERNO DO ESTADO DO ESPÍRITO SANTO</b> SECRETARIA DE ESTADO DA EDUCAÇÃO - SEDU
	GERÊNCIA DE REDE FÍSICA ESCOLAR
<b>TÍTULO: CONSTRUÇÃO DO ESPAÇO ESPORTIVO COBERTO EEFEM JOSÉ RODRIGUES COUTINHO</b> Av. São Paulo, 696 - Santo Antônio - Cariacica - ES	
<b>PRINCIPAIS:</b> PROJETO ARQUITETÔNICO ESPAÇO ESPORTIVO	<b>PROJETO:</b> HAROLDO CORREIA ROCHA
<b>SECRETÁRIO ESTADUAL:</b> EDUARDO DE MELLO TRISTÃO COSTA	<b>ARQUITETURA:</b> ESCALA INDICADA UNIDADE METRO
<b>COORDENADOR GERAL EPC:</b> EDSON DE OLIVEIRA PIRES	CREA MG: 64866/D VISTO
<b>AUTOR PROJETO:</b> WILSON RODRIGUES DONALVES	CREA-ES: A24721-9 VISTO
<b>COORDENADOR PROJETO:</b> WILSON RODRIGUES DONALVES	CREA: VISTO
<b>RESPONSÁVEL TÉCNICO:</b> HAROLDO CORREIA ROCHA	CREA: VISTO
<b>ARQUIVO:</b> CAR12-AQ-REV 2.dwg	SENASC: VISTO
<b>REFERÊNCIA:</b> PLANTA BAIXA PLANTA DE COBERTURA VISTAS 1 E 2 CORTE AA	FERNANDA: VISTO
<b>FORMATO:</b> A4	<b>GERAÇÃO:</b> 02/20
<b>DATA:</b> 02/20	<b>VISTO:</b> 02
<b>REVISÃO:</b> R01	<b>11</b>

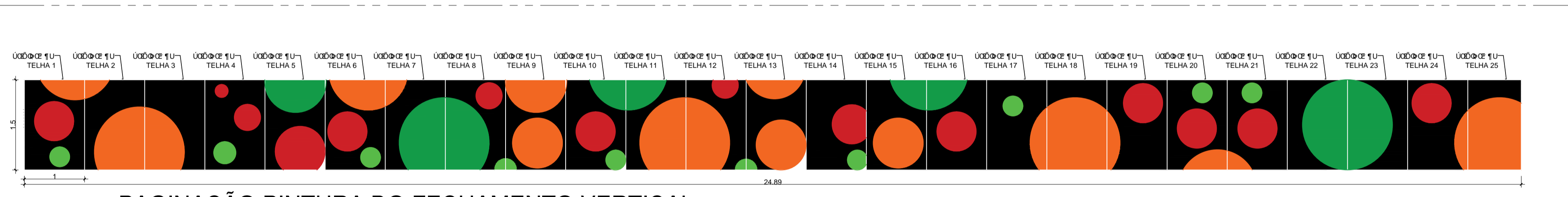


**LEGENDA DA PINTURA**

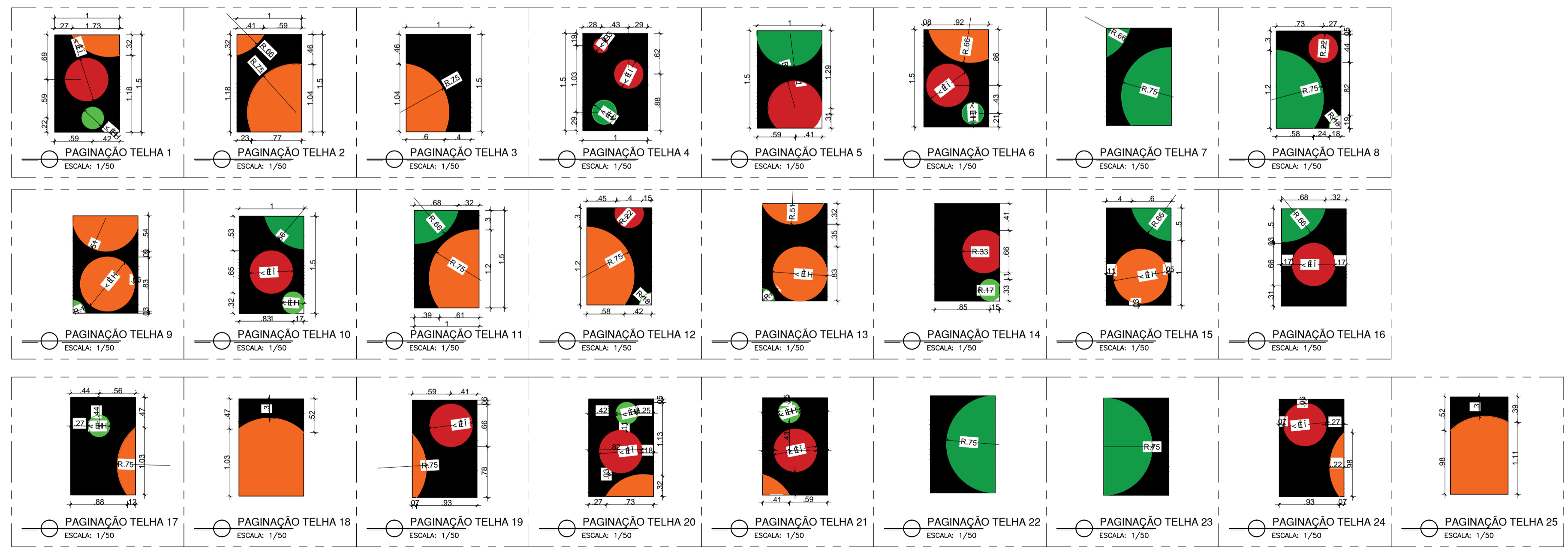
- 01 – PINTURA EM ESMALTE SINTÉTICO, REF.: CORAL CORALIT, COR BRANCO REF.:001
- 02 – PINTURA EM ESMALTE SINTÉTICO, REF.: CORAL CORALIT, COR VERDE FOLHA REF.:651
- 03 – PINTURA EM ESMALTE SINTÉTICO, REF.: CORAL CORALIT, COR PRETO REF.:008
- 04 – PINTURA EM ESMALTE SINTÉTICO, REF.: CORAL CORALIT, COR LARANJA REF.:351
- 05 – PINTURA EM ESMALTE SINTÉTICO, REF.: CORAL CORALIT, COR VERMELHO REF.:350
- 06 – PINTURA EM ESMALTE SINTÉTICO, REF.: CORAL CORALIT, COR VERDE NILO REF.:652

- NOTAS:**
- APENAS A VISTA 3 RECEBERÁ PAGINAÇÃO DE PINTURA.
  - AS VISTAS 1, 2, E 4 RECEBERÃO PINTURA ESMALTE SINTÉTICO COR AZUL EM AMBAS AS FACES. NA VISTA 3, SERÁ PINTADO DE AZUL APENAS NA PARTE INTERNA

**VISTA 03**  
ESCALA: 1/50



**PAGINAÇÃO PINTURA DO FECHAMENTO VERTICAL**  
ESCALA: 1/50



05			
04			
03			
02			
01			
N.º	DESCRIÇÃO	RESP.	DATA

**REVISÃO**

**GOVERNO DO ESTADO DO ESPÍRITO SANTO**

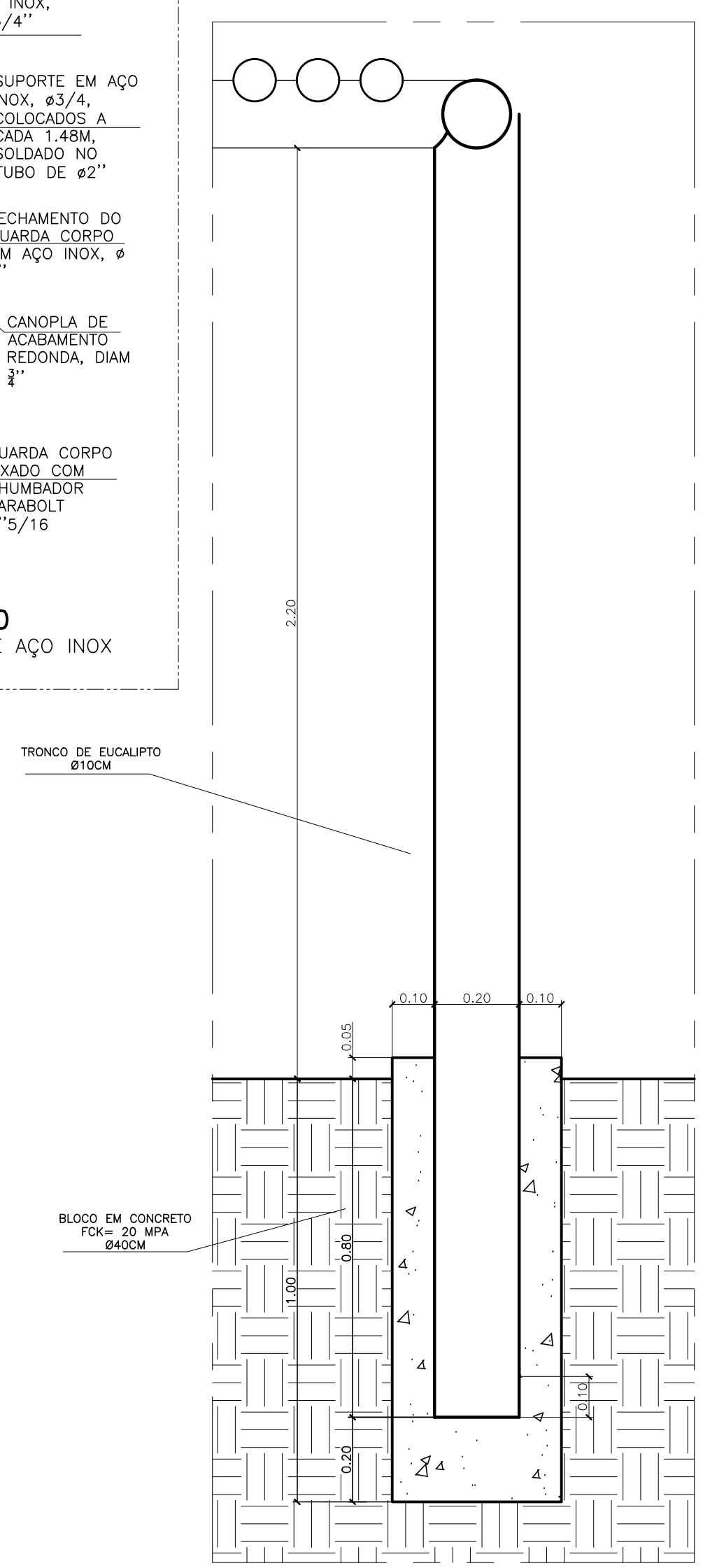
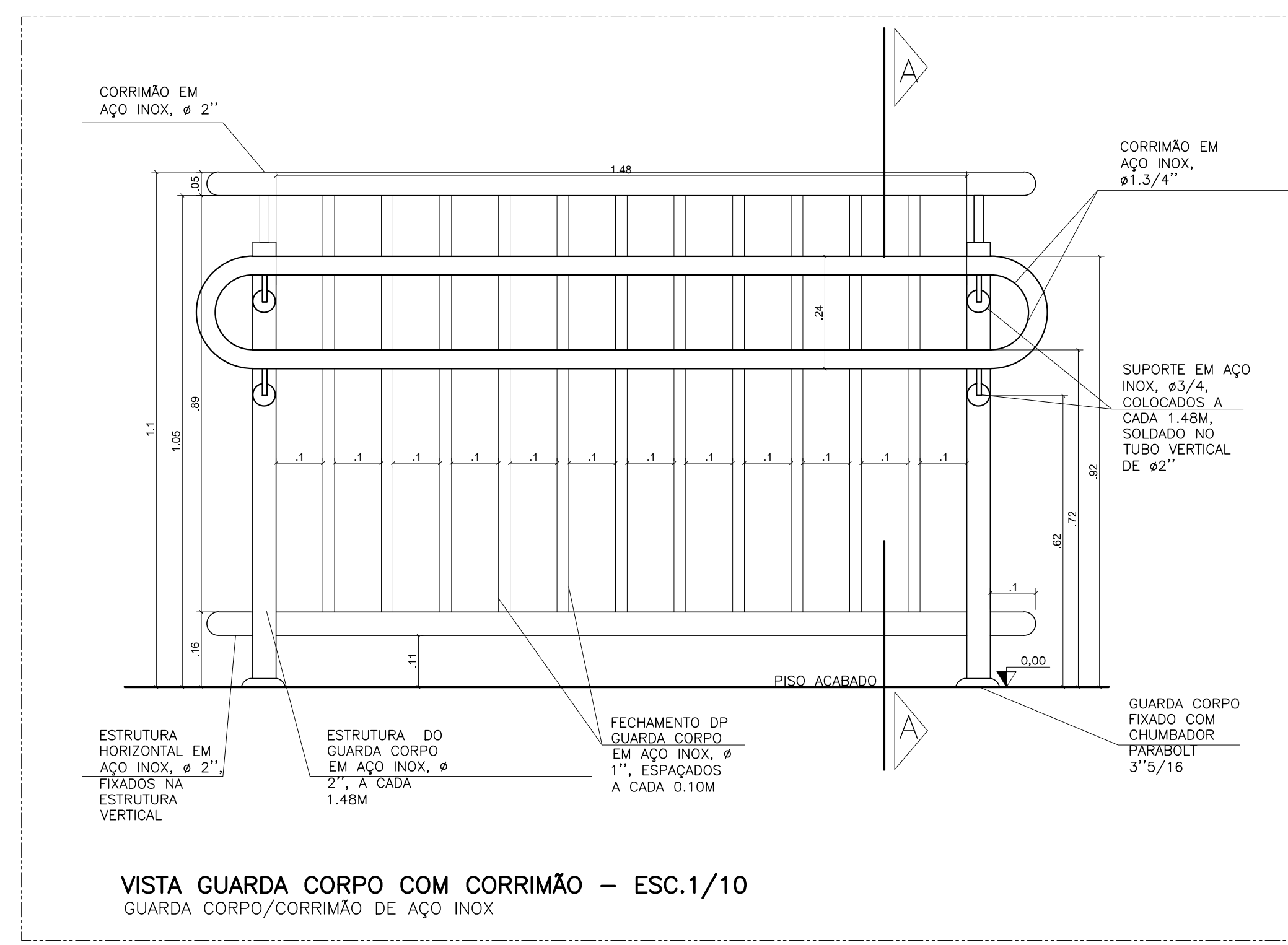
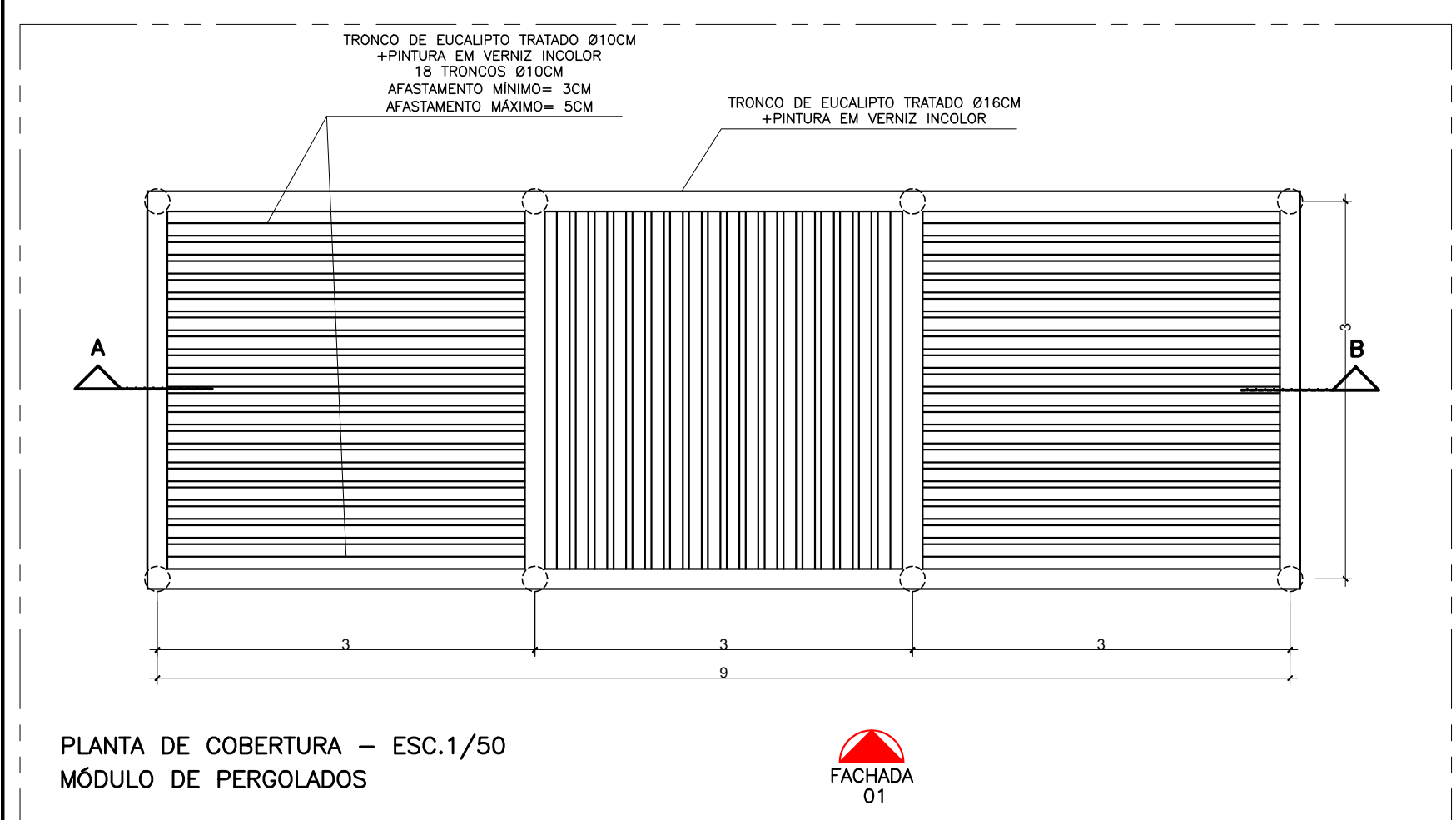
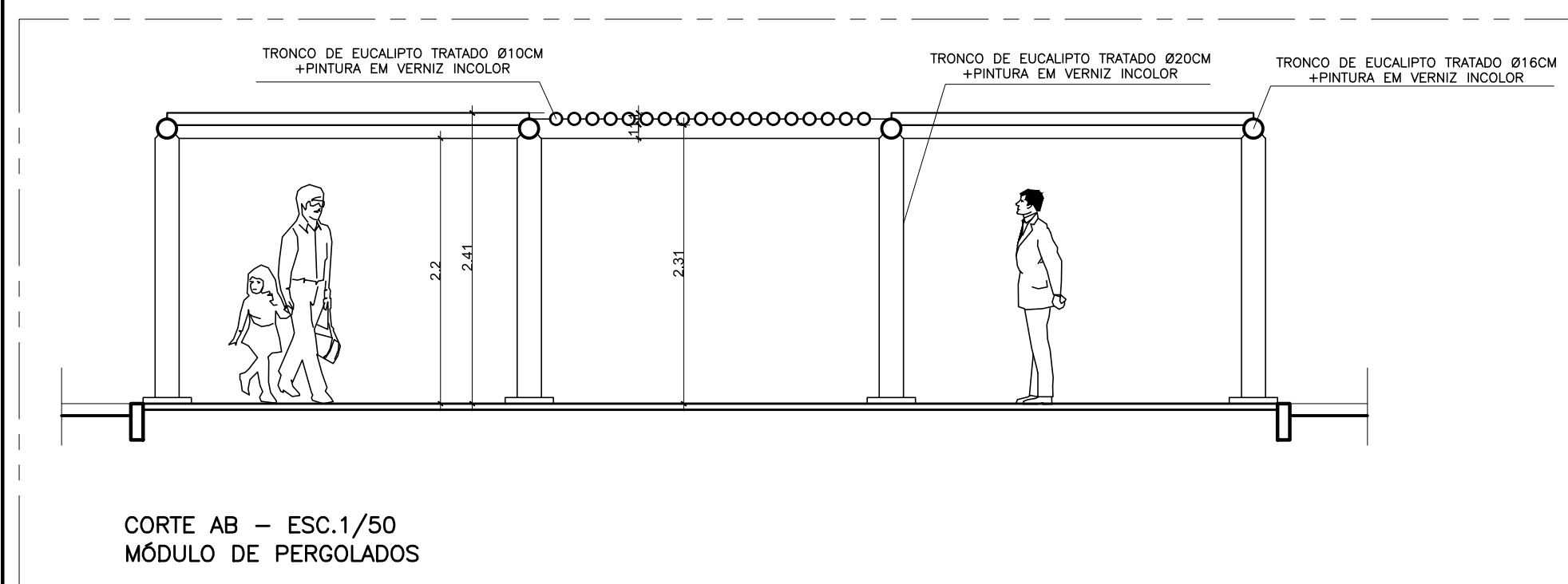
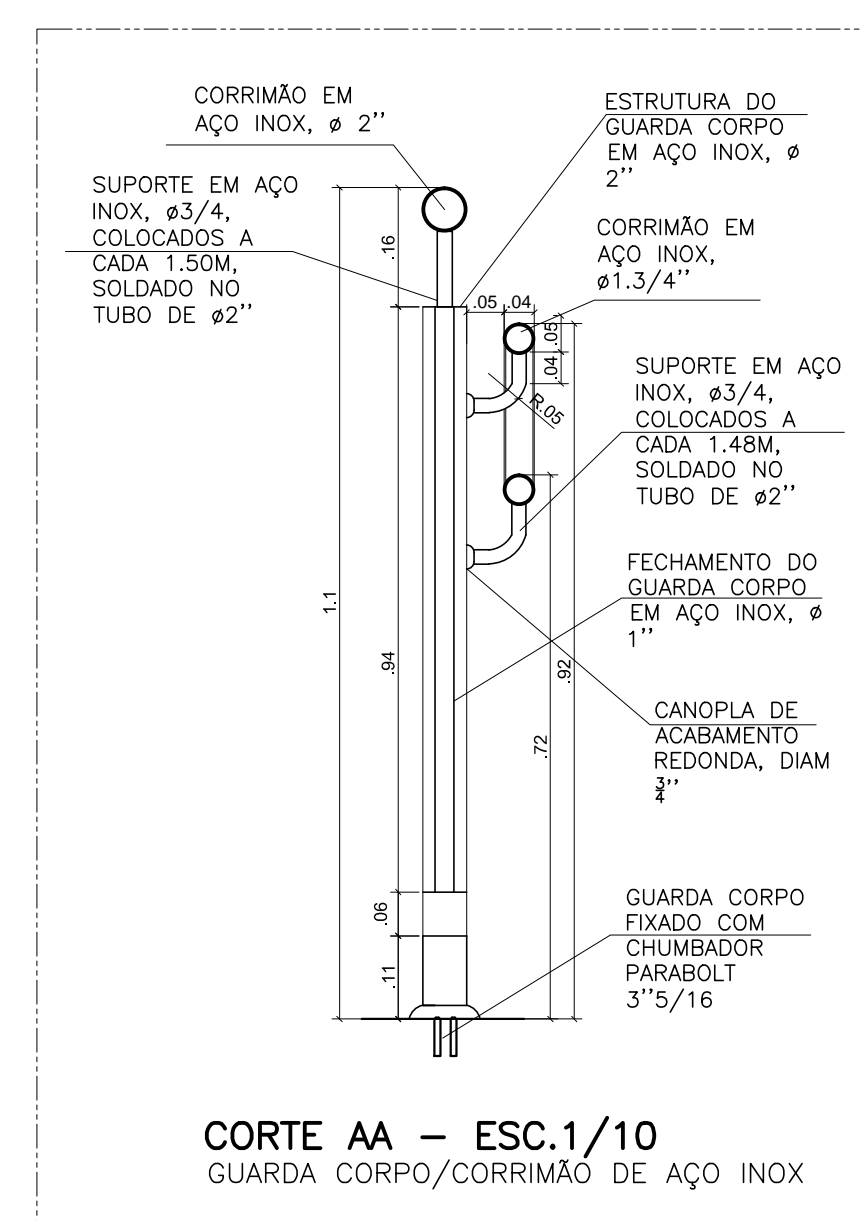
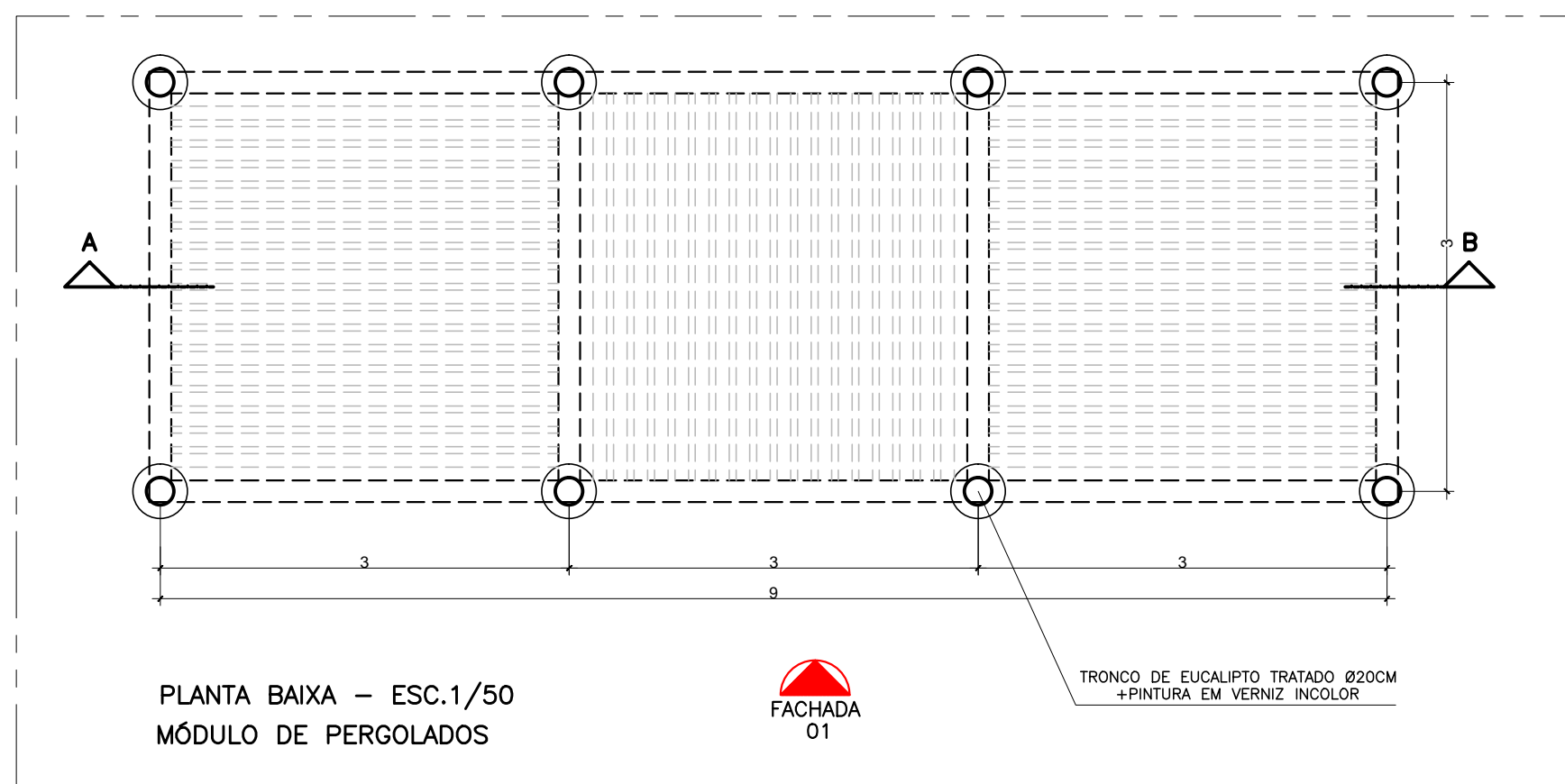
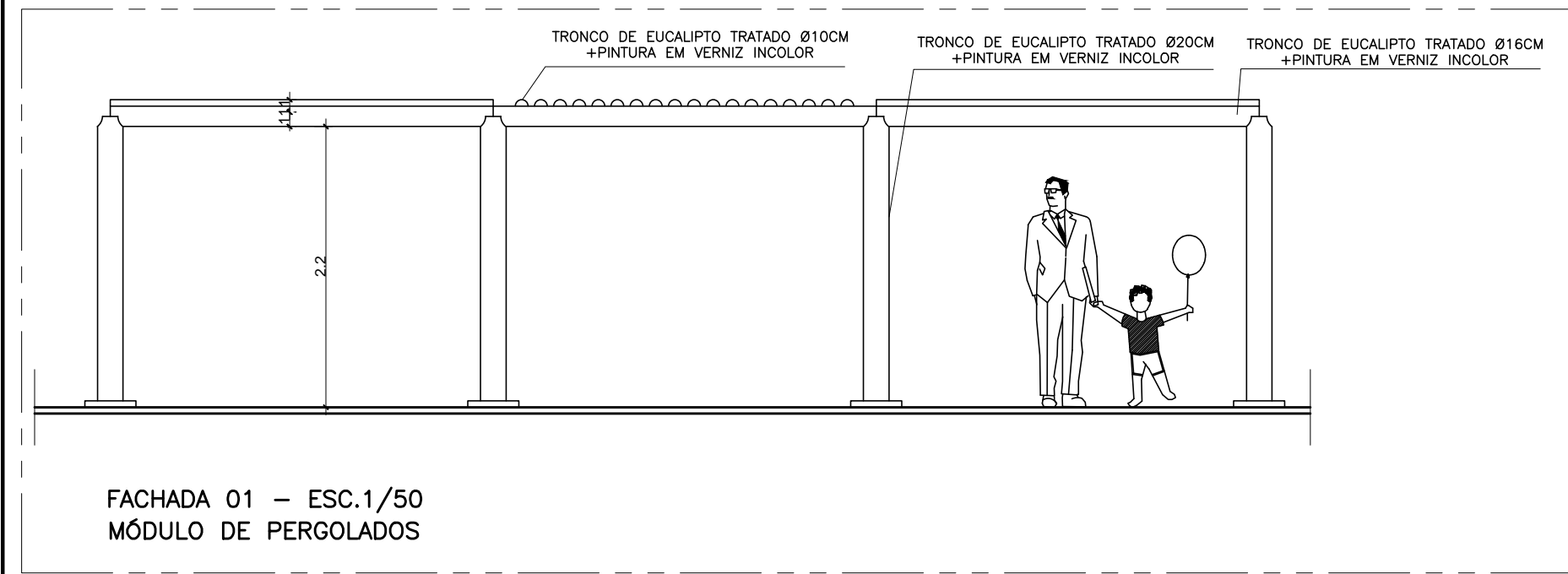
SECRETARIA DE ESTADO DA EDUCAÇÃO - SEDU

**GERÊNCIA DE REDE FÍSICA ESCOLAR**

<b>TÍTULO:</b> CONSTRUÇÃO DO ESPAÇO ESPORTIVO COBERTO EEEFM JOSÉ RODRIGUES COUTINHO			
<b>ENDEREÇO:</b> Av. São Paulo, 696 – Santo Antônio – Cariacica – ES			
<b>PRONOME:</b> PROJETO ARQUITETÔNICO ESPAÇO ESPORTIVO		<b>PROJETO:</b> ARQUITETURA	
<b>SECRETÁRIO ESTADUAL:</b> HAROLDO CORREIA ROCHA			
<b>GERENTE DA GERFE:</b> EDUARDO DE MELLO TRISTÃO COSTA		<b>ESCALA:</b> INDICADA	<b>UNIDADE:</b> METRO
<b>COORDENADOR GERAL EPC:</b> EDSON DE OLIVEIRA PIRES		<b>CREA MG:</b> 64866/D	<b>VISTO:</b>
<b>AUTOR PROJETO:</b> WILSON RODRIGUES GONÇALVES		<b>CAU-ES:</b> A24721-9	<b>VISTO:</b>
<b>CO-AUTOR PROJETO:</b>		<b>CAU-ES:</b>	<b>VISTO:</b>
<b>RESPONSÁVEL TÉCNICO:</b>		<b>CREA:</b>	<b>VISTO:</b>
<b>ARQUIVO:</b> CAR12-AQ-REV 2.dwg		<b>DESENHO:</b> FERNANDA	<b>VISTO:</b>
<b>REFERÊNCIA:</b> PAGINAÇÃO DE PINTURA DO FECHAMENTO		<b>FOLHA:</b> 03 / 11	
<b>FORMATO:</b> A4	<b>OBSERVAÇÕES:</b>	<b>DATA:</b> DEZ/20	<b>REVISÃO:</b> R01







05			
04			
03			
02			
01			
N.º	DESCRIÇÃO	RESP.	DATA

**REVISÃO**

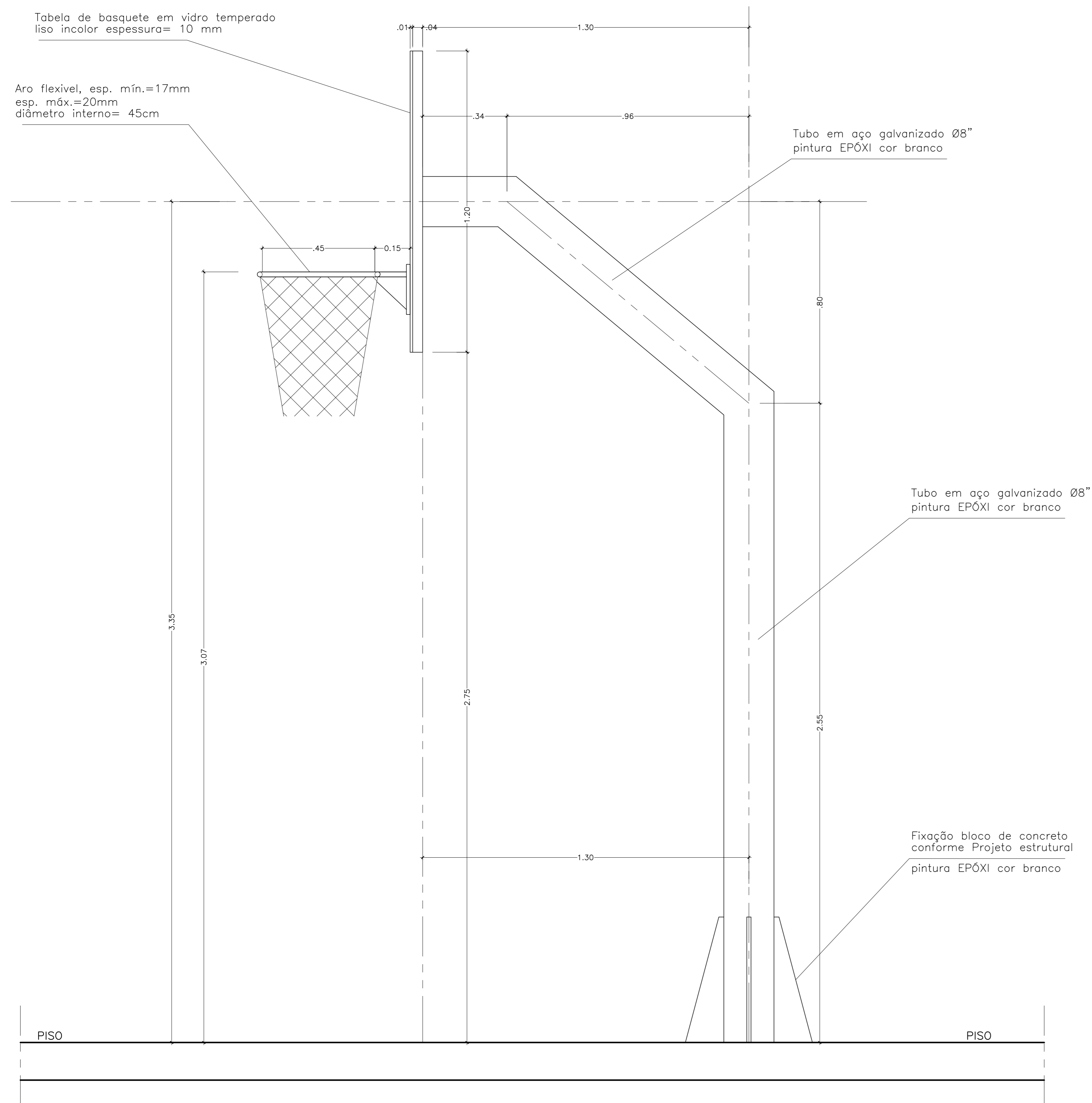
**GOVERNO DO ESTADO DO ESPÍRITO SANTO**

SECRETARIA DE ESTADO DA EDUCAÇÃO - SEDU

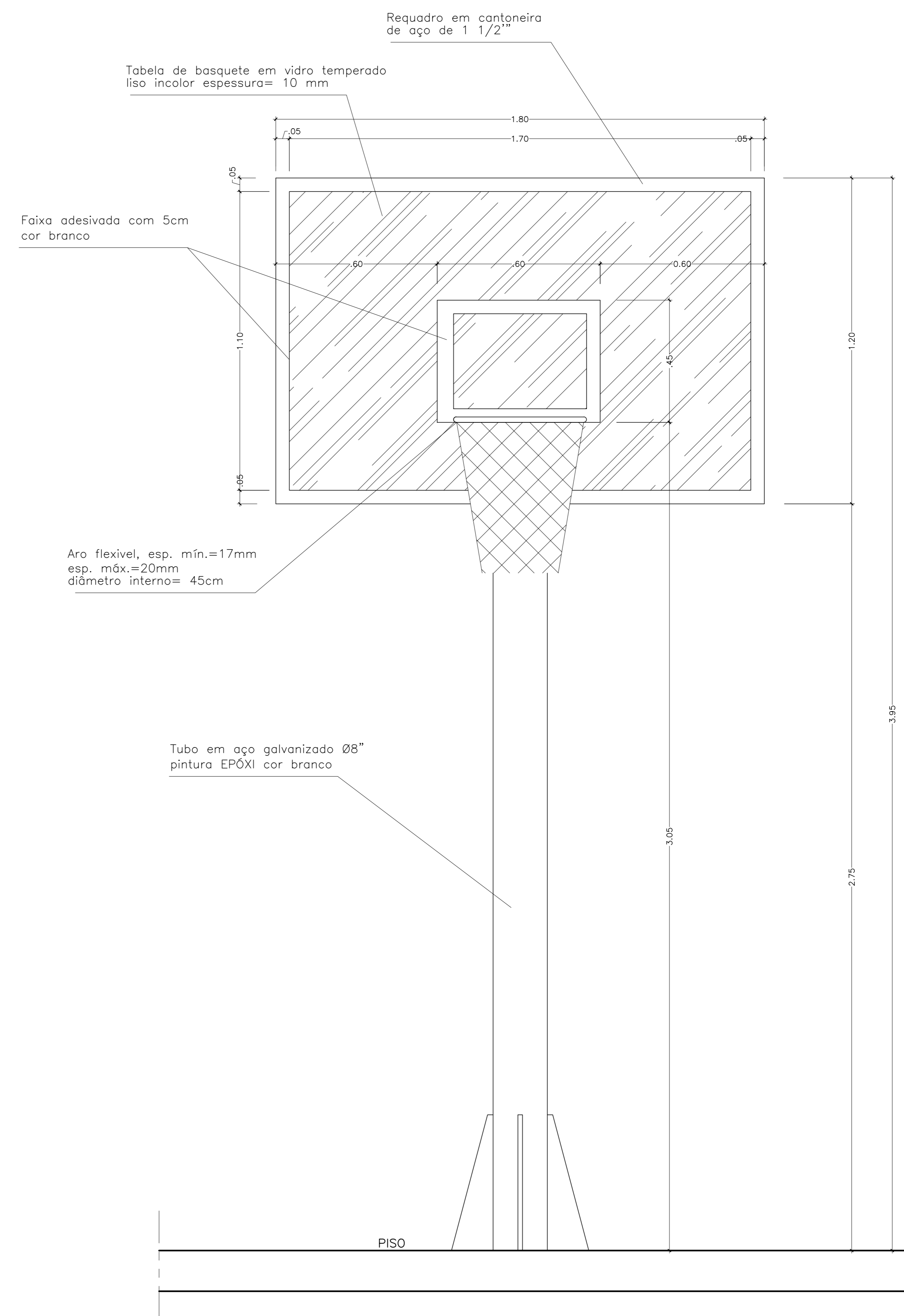
**SEDU**

GERÊNCIA DE REDE FÍSICA ESCOLAR

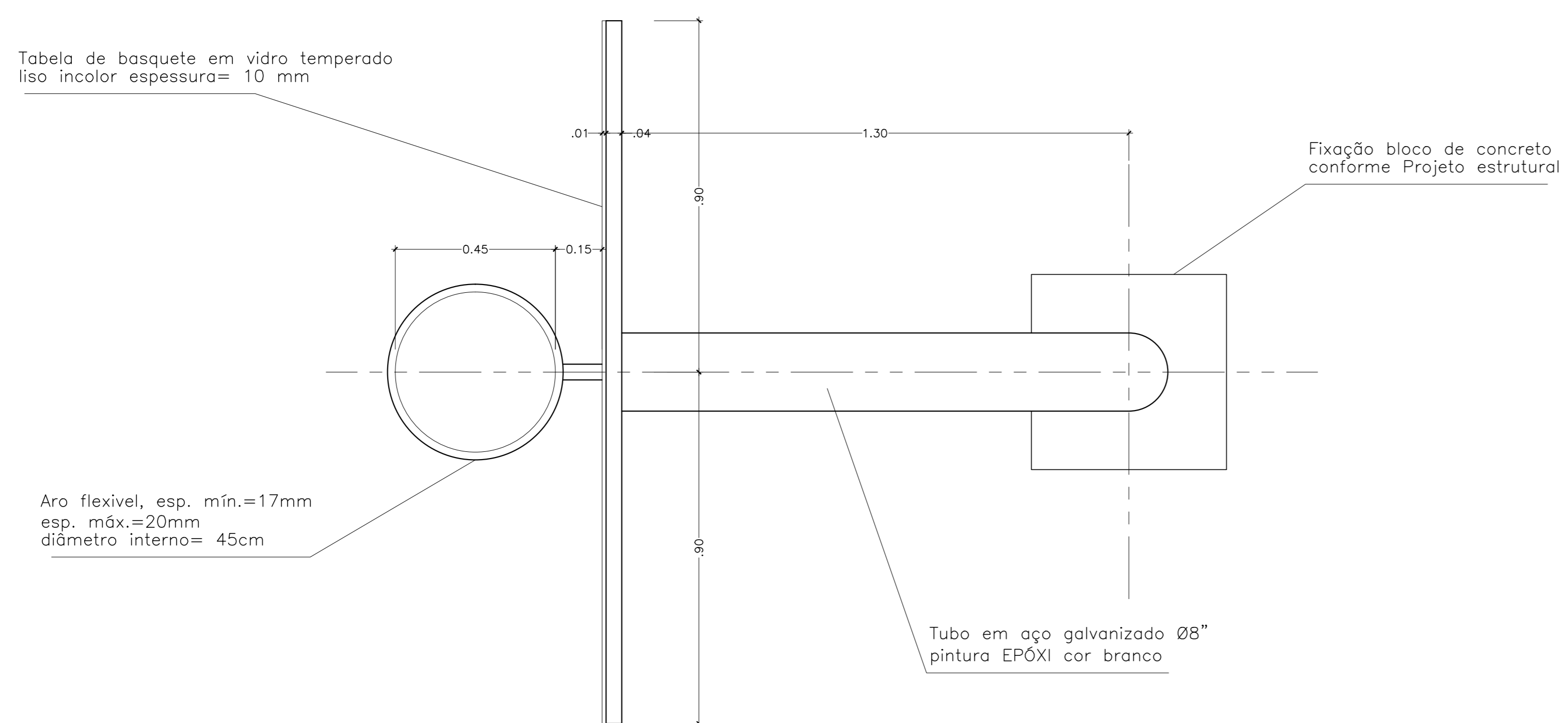
TÍTULO: <b>CONSTRUÇÃO DO ESPAÇO ESPORTIVO COBERTO EEEFM JOSÉ RODRIGUES COUTINHO</b>			
ENDEREÇO: Av. São Paulo, 696 – Santo Antônio – Cariacica – ES			
PRANCHA: PROJETO ARQUITETÔNICO ESPAÇO ESPORTIVO		PROJETO: ARQUITETURA	
SECRETÁRIO ESTADUAL: HAROLDO CORREIA ROCHA	GERENTE DA GERFE: EDUARDO DE MELLO TRISTÃO COSTA		ESCALA: INDICADA
COORDENADOR GERAL EPC: EDSON DE OLIVEIRA PIRES	CREA MG: 64866/D	UNIDADE: METRO	VISTO:
AUTOR PROJETO: WILSON RODRIGUES GONÇALVES	CAU-ES: A24721-9	CREA: VISTO:	VISTO:
CO-AUTOR PROJETO:	CAU-ES: VISTO:	RESPONSÁVEL TÉCNICO: VISTO:	VISTO:
ARQUIVO: CAR12-AQ-REV 2.dwg	DESENHO: FERNANDA	VISTO:	VISTO:
REFERÊNCIA: DETALHAMENTO ÁREA EXTERNA: PERGOLADO E GUARDA CORPO	FOLHA: 06	REVISÃO: 11	
FORMATO: A2	OBSERVAÇÕES:	DATA: DEZ/20	REVISÃO: R01



VISTA LATERAL - ESC.1/10  
TABELA DE BASQUETE  
PINTURA ESMALTE SINTÉTICO COR BRANCO



VISTA FRONTAL - ESC.1/10  
TABELA DE BASQUETE  
PINTURA ESMALTE SINTÉTICO COR BRANCO



VISTA SUPERIOR - ESC.1/10  
TABELA DE BASQUETE  
PINTURA ESMALTE SINTÉTICO COR BRANCO

Nº.	DESCRIÇÃO	RESP.	DATA
05			
04			
03			
02			
01			

REVISÃO

**GOVERNO DO ESTADO DO ESPÍRITO SANTO**  
 SECRETARIA DE ESTADO DA EDUCAÇÃO - SEDU  
**GERÊNCIA DE REDE FÍSICA ESCOLAR**

TÍTULO: **CONSTRUÇÃO DO ESPAÇO ESPORTIVO COBERTO EEFEM JOSÉ RODRIGUES COUTINHO**

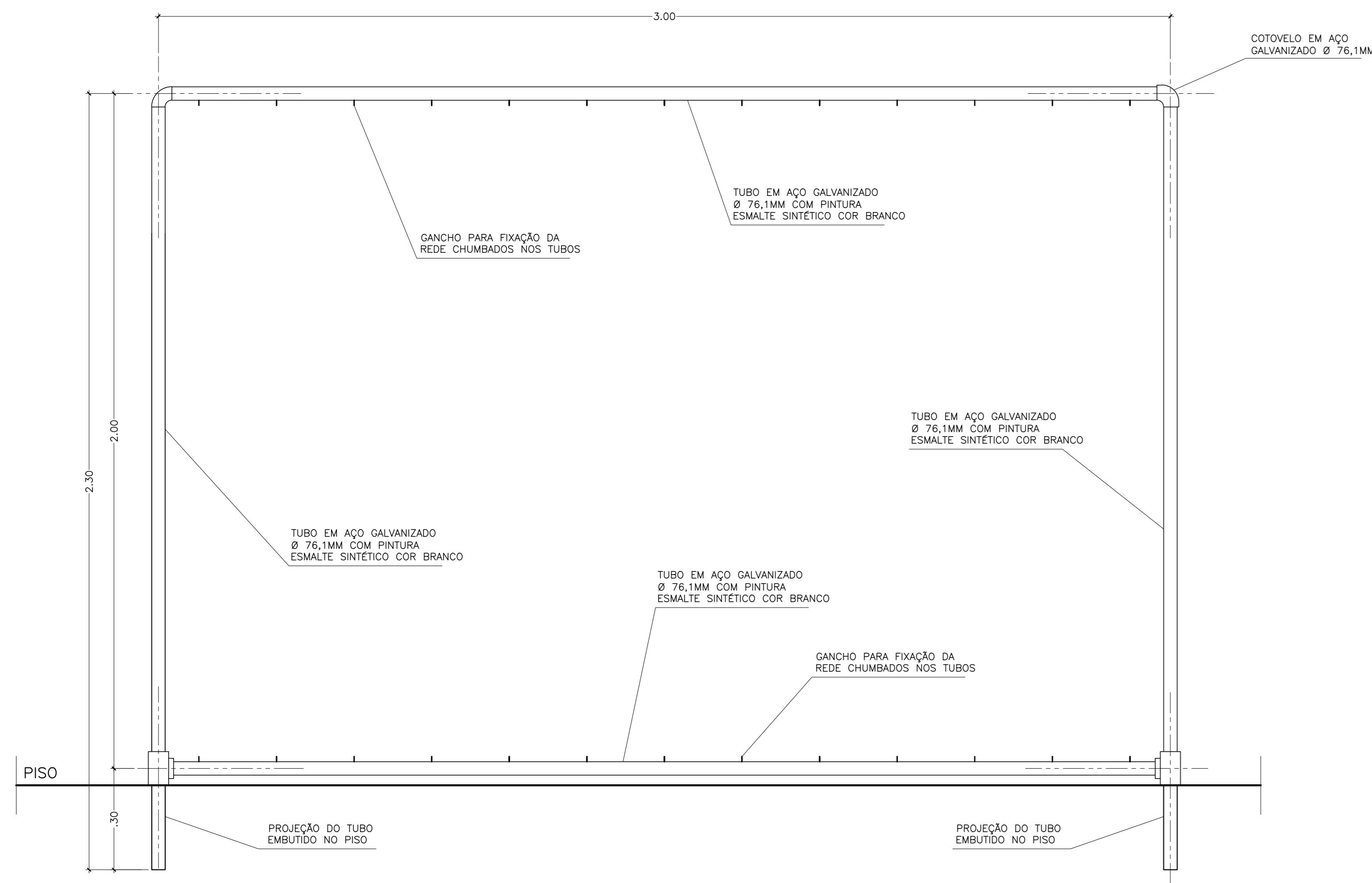
Av. São Paulo, 696 - Santo Antônio - Cariacica - ES

PRONOME	PROJETO	ARQUITETURA
SECRETÁRIO ESTADUAL: HAROLDO CORREIA ROCHA		
GERENTE DA GEREL: EDUARDO DE MELLO TRISTÃO COSTA	ESCALA: INDICADA	UNIDADE: METRO
COORDENADOR GERAL EPC: EDSON DE OLIVEIRA PIRES	ORÇ. Nº: 64866/0	VESTI: VESTI
AUTOR PROJETO: WILSON RODRIGUES GONÇALVES	CAU-ES: A24721-9	VESTI: VESTI
CO-AUTOR PROJETO:	CAU-ES:	VESTI: VESTI
RESPONSÁVEL TÉCNICO:	ORCA:	VESTI: VESTI
ARQUIVO: CAR12-AQ-REV 2.dwg	DESENHO: FERNANDA	VESTI: VESTI

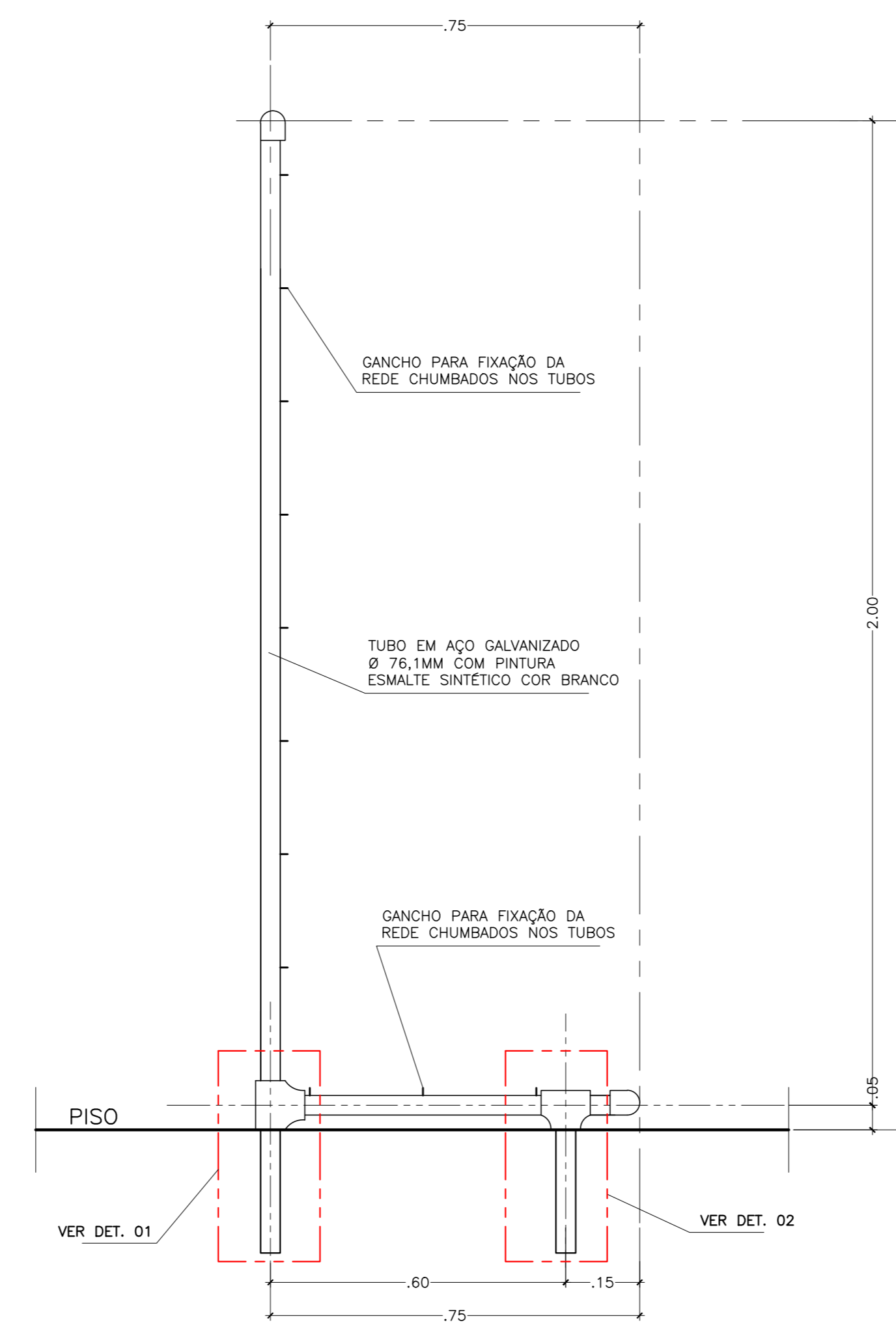
DETALHAMENTO DOS EQUIPAMENTOS ESPORTIVOS

07  
11

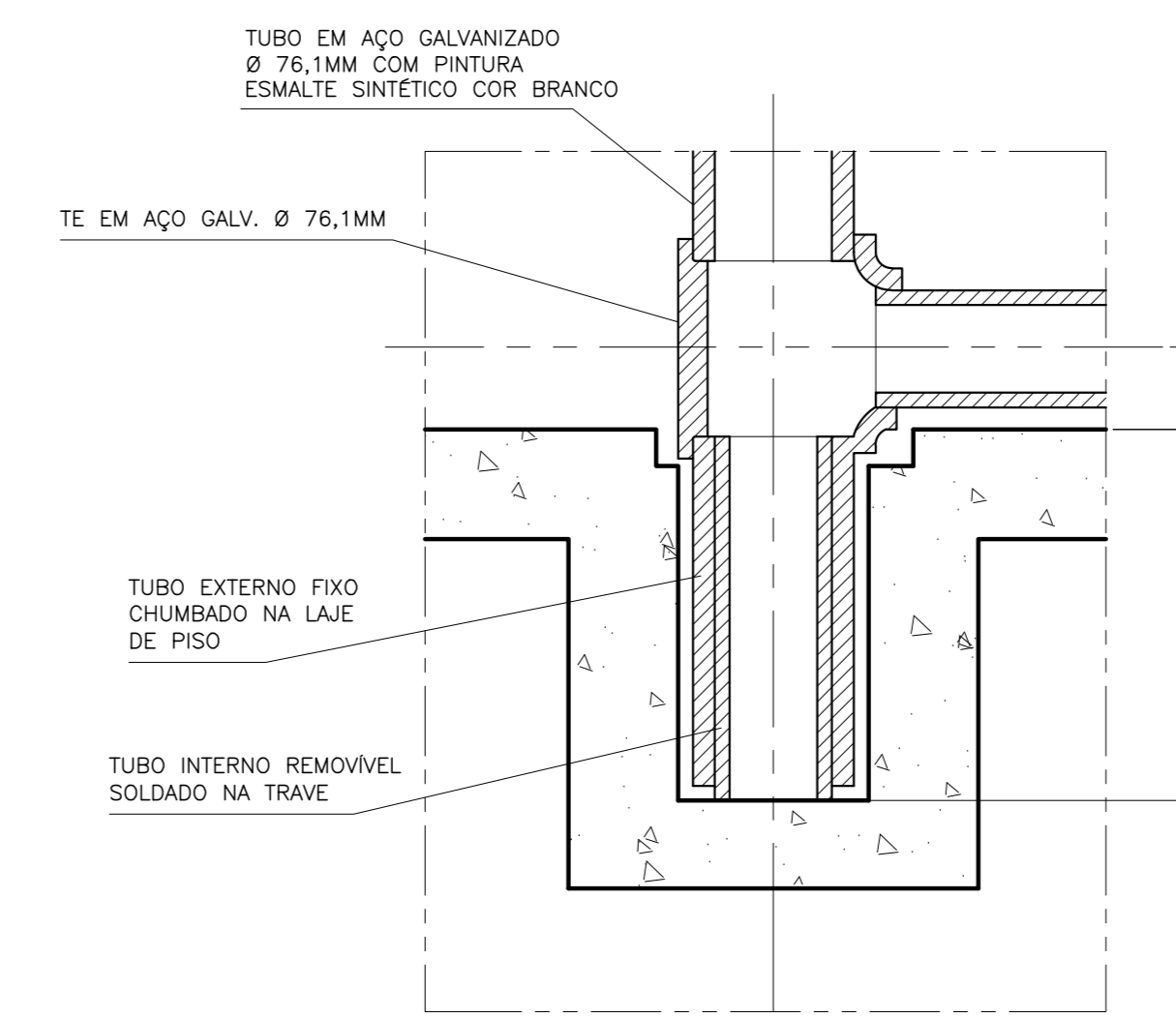
FORMATO	OBSERVAÇÕES	DATA	VESTI	REVISÃO
A0		DEZ/20		001



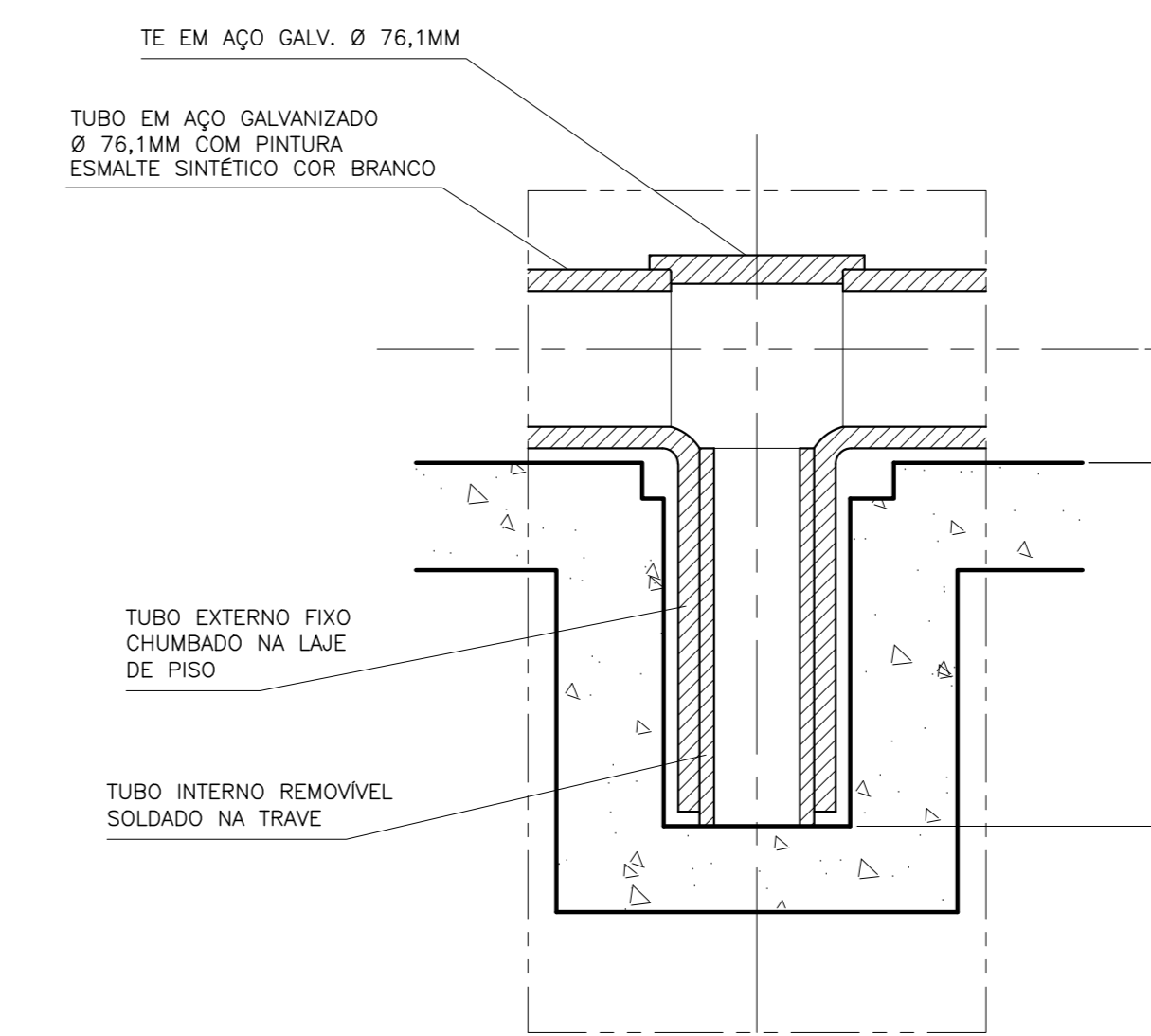
VISTA FRONTAL – ESC.1/10  
TRAVE DE FUTEBOL  
PINTURA ESMALTE SINTÉTICO COR BRANCO



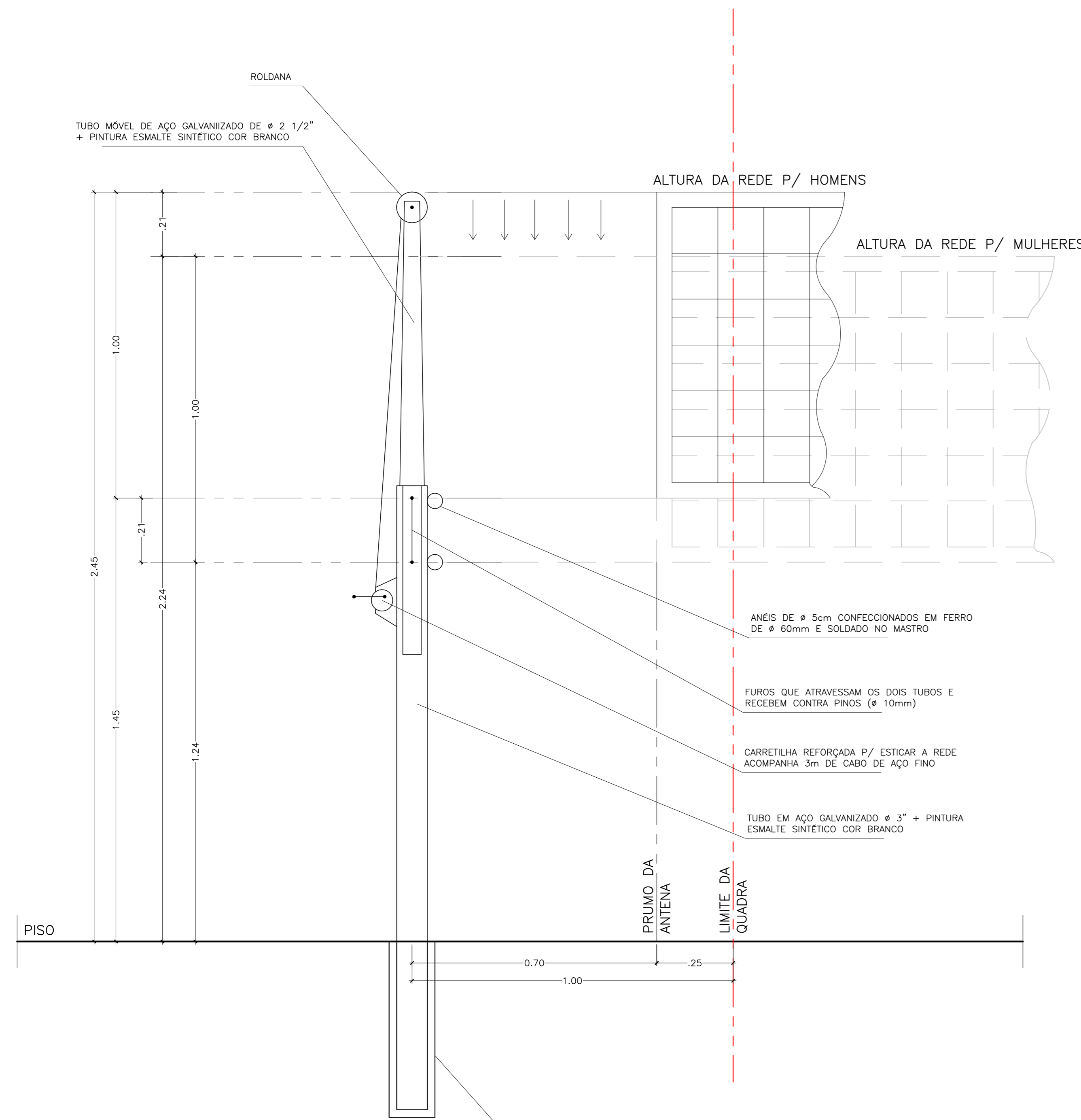
VISTA LATERAL – ESC.1/10  
TRAVE DE FUTEBOL  
PINTURA ESMALTE SINTÉTICO COR BRANCO



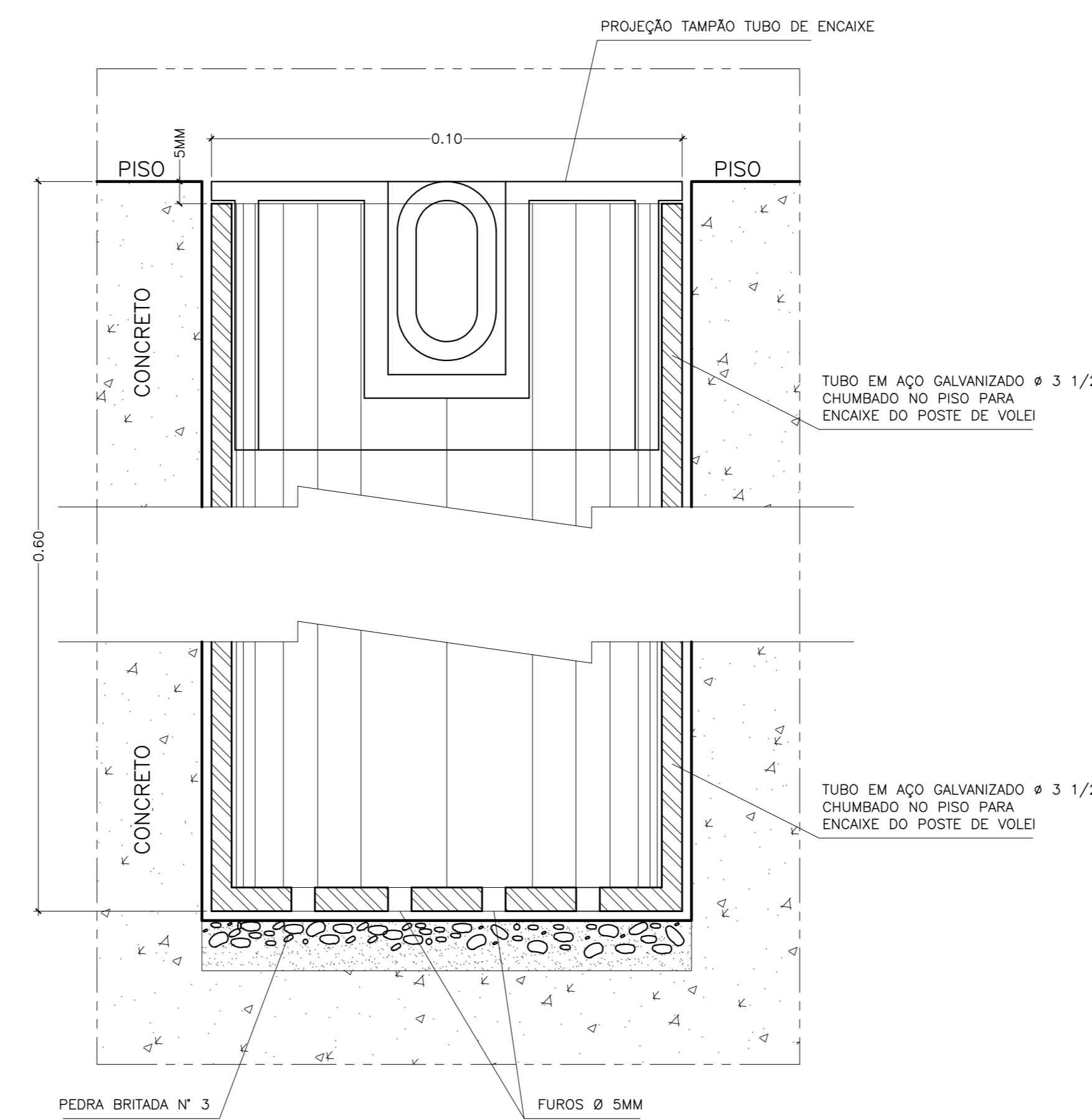
DETALHE 01 – ESC.1/10  
ENCAIXE DA TRAVE DE FUTEBOL  
FIXAÇÃO DO TUBO NO PISO



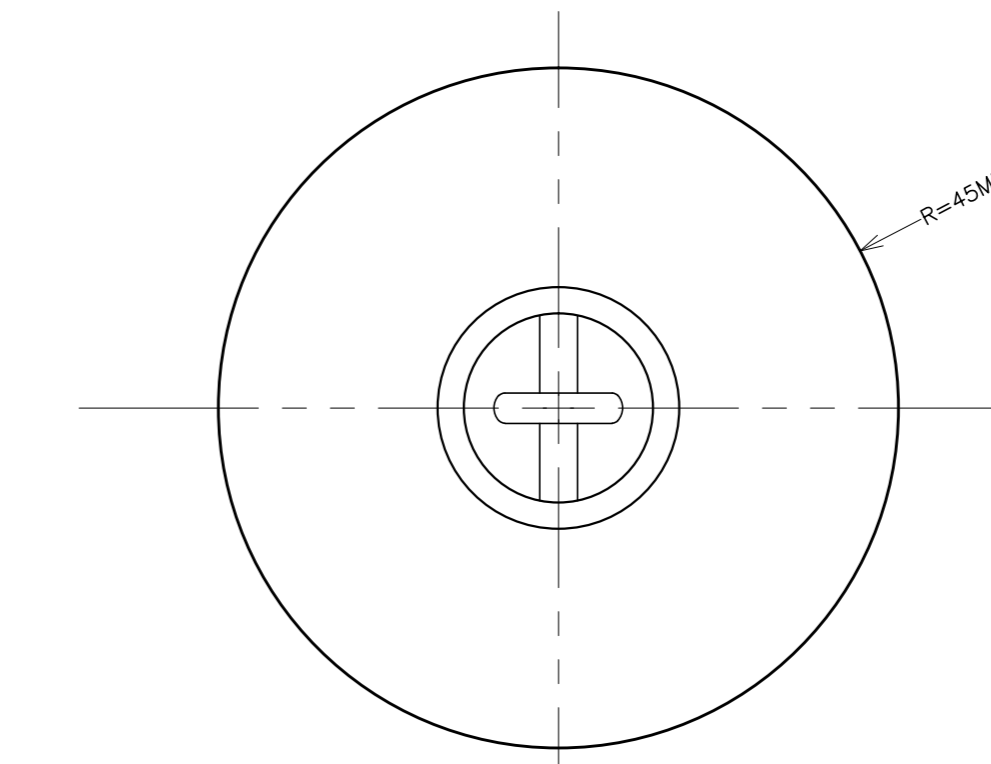
DETALHE 02 – ESC.1/10  
ENCAIXE DA TRAVE DE FUTEBOL  
FIXAÇÃO DO TUBO NO PISO



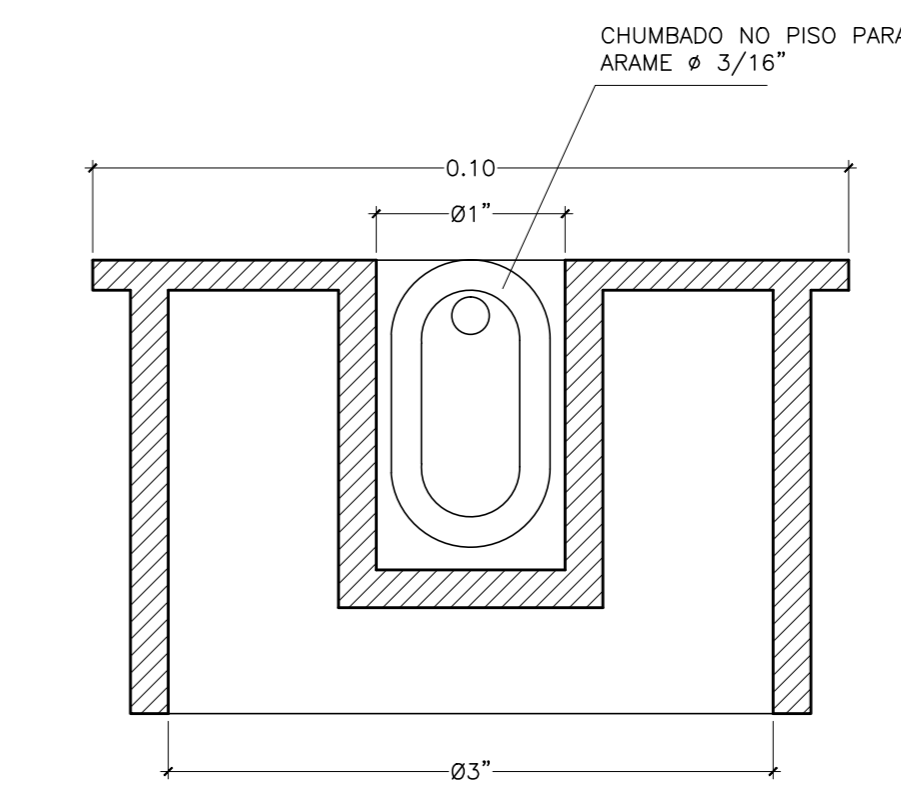
VISTA LATERAL – ESC.1/10  
POSTE DE VOLEIBOL  
PINTURA ESMALTE SINTÉTICO COR BRANCO



DETALHE 03 – ESC.1/1  
TUBO DE ENCAIXE  
DO POSTE DE VOLEIBOL



VISTA SUPERIOR – ESC.1/1  
DETALHE DO TAMPÃO DO  
TUBO DE ENCAIXE  
DO POSTE DE VOLEIBOL



SEÇÃO VERTICAL – ESC.1/1  
DETALHE DO TAMPÃO DO  
TUBO DE ENCAIXE  
DO POSTE DE VOLEIBOL

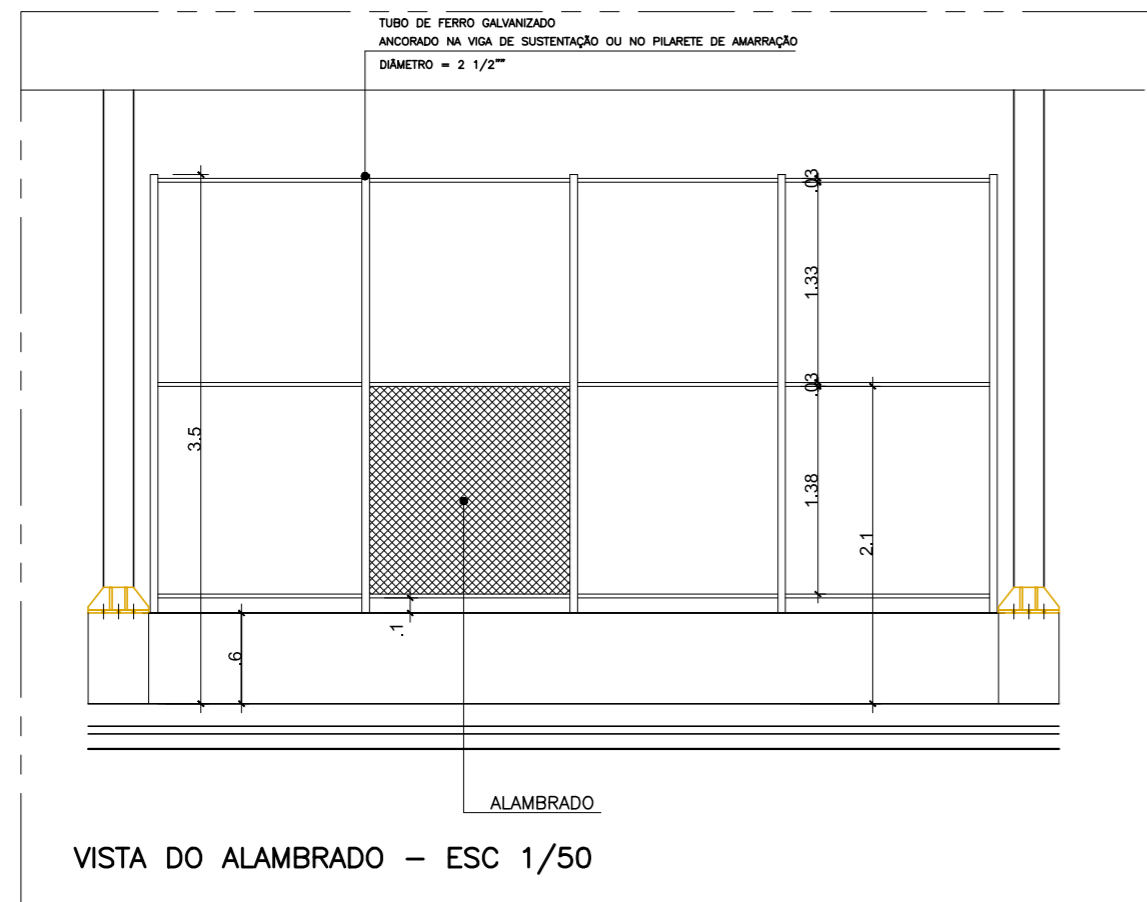
05			
04			
03			
02			
01			
Nº	DESCRIÇÃO	RESP.	DATA

REVISÃO

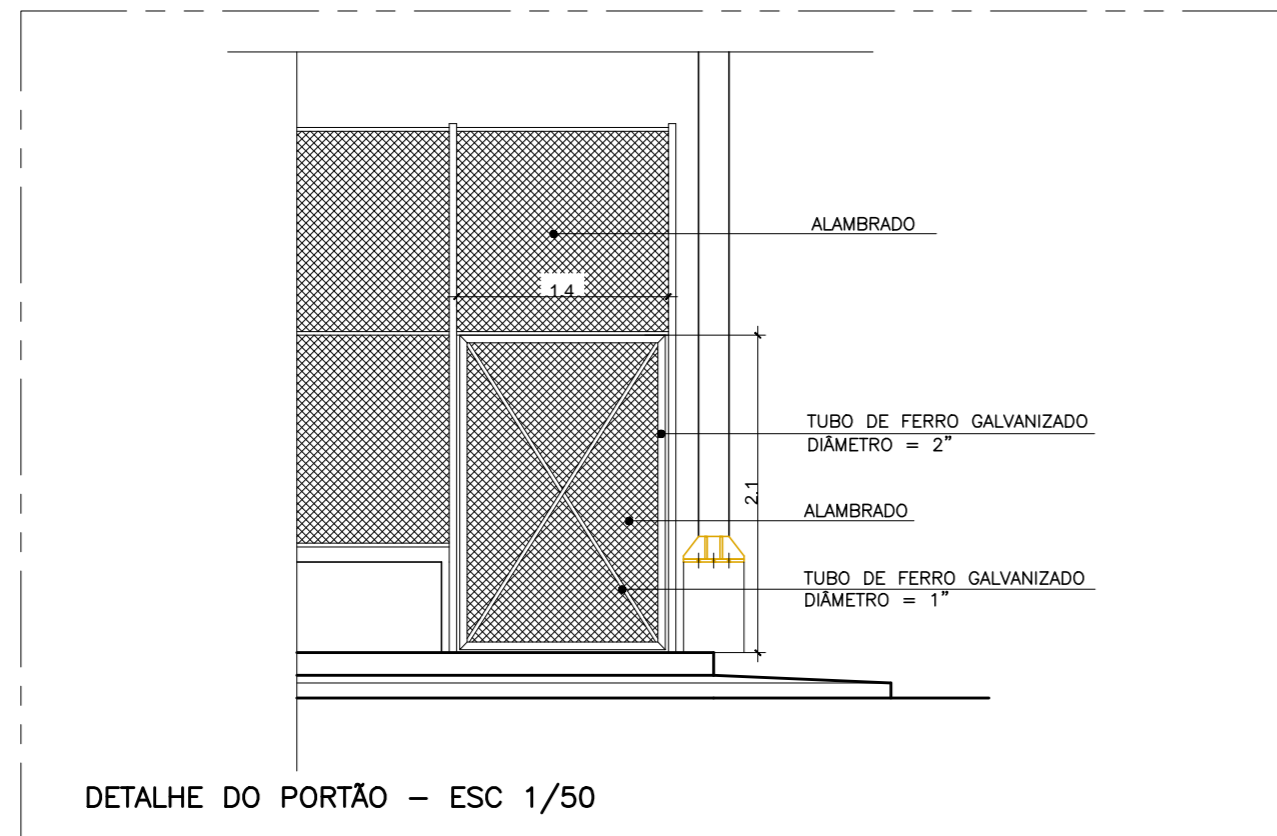
**GOVERNO DO ESTADO DO ESPÍRITO SANTO**  
SECRETARIA DE ESTADO DA EDUCAÇÃO - SEDU  
**SEDU** GERÊNCIA DE REDE FÍSICA ESCOLAR

<b>TÍTULO: CONSTRUÇÃO DO ESPAÇO ESPORTIVO COBERTO EEFEM JOSÉ RODRIGUES COUTINHO</b>			
Av. São Paulo, 696 – Santo Antônio – Cariacica – ES			
PRANCHAS:	PROJETO ARQUITETÔNICO ESPAÇO ESPORTIVO		
SECRETÁRIO ESTADUAL:	HAROLDO CORREIA ROCHA	ARQUITETURA	
GERENTE DA GEREL:	EDUARDO DE MELLO TRISTÃO COSTA	ESCALA:	INDICADA
COORDENADOR GERAL EPT:	EDSON DE OLIVEIRA PIRES	ORÇ. Nº:	64866/0
AUTOR PROJETO:	WILSON RODRIGUES GONÇALVES	CAU-ES:	A24721-9
CO-AUTOR PROJETO:		CAU-ES:	
RESPONSÁVEL TÉCNICO:		ORÇ:	
ARQUIVO:	CAR12-AQ-REV 2.dwg	DESENHO:	FERNANDA

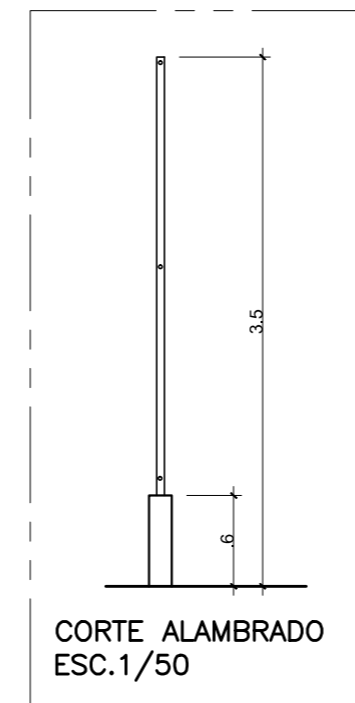
REFERÊNCIA:	<b>DETALHAMENTO DOS EQUIPAMENTOS ESPORTIVOS</b>		
FORMATO:	A0	DATA:	DEZ/20
REVISÃO:	01	FECHA:	08/11



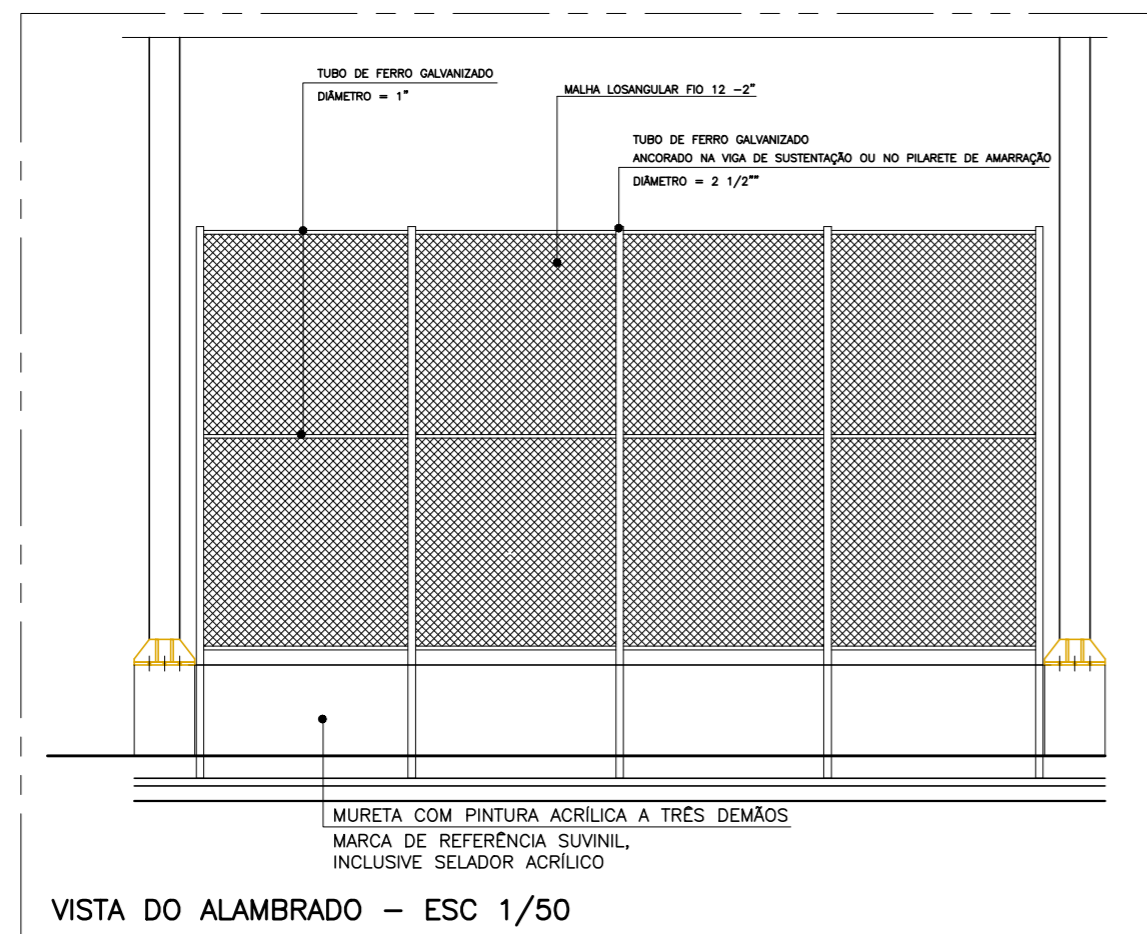
VISTA DO ALAMBRADO – ESC 1/50



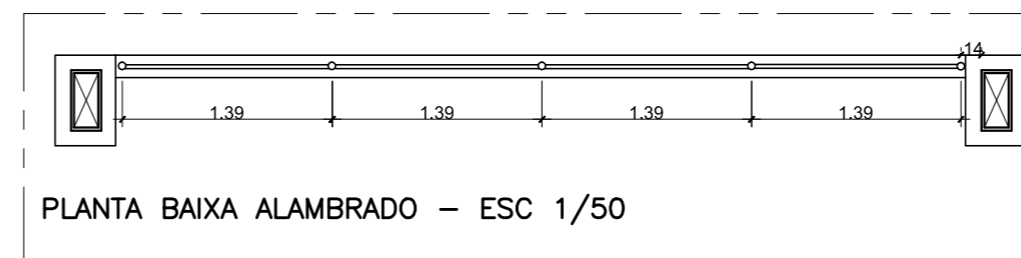
DETALHE DO PORTÃO – ESC 1/50



CORTE ALAMBRADO ESC.1/50



VISTA DO ALAMBRADO – ESC 1/50

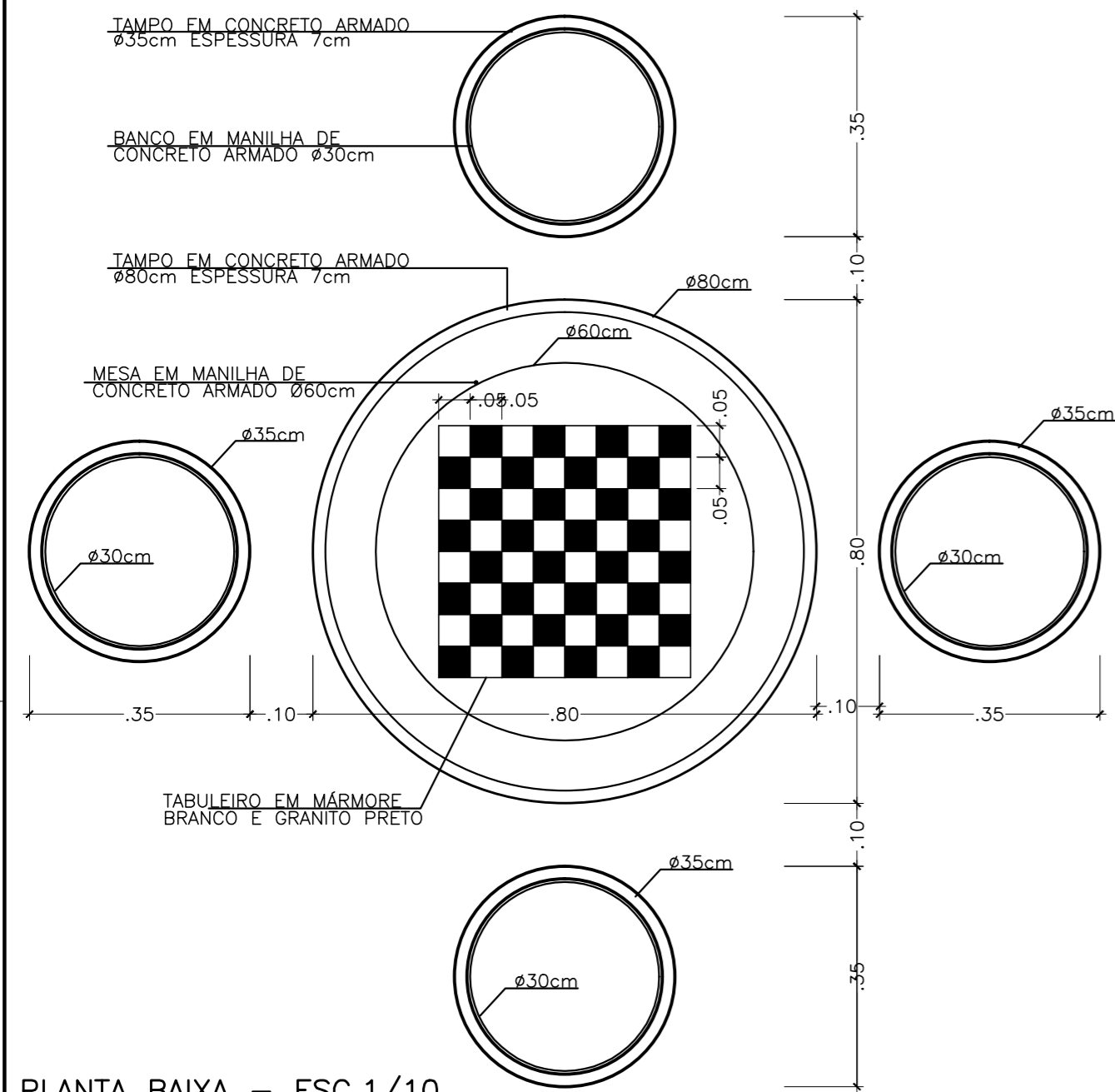


PLANTA BAIXA ALAMBRADO – ESC 1/50

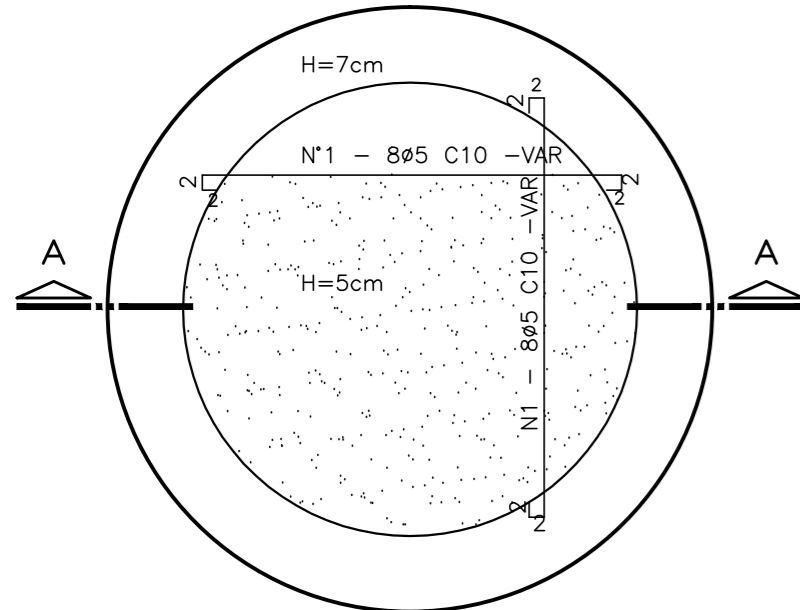
N.º	DESCRIÇÃO	RESP.	DATA
05			
04			
03			
02			
01			

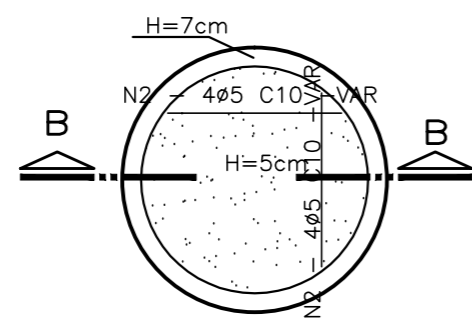
REVISÃO			
 <b>SEDU</b>	<b>GOVERNO DO ESTADO DO ESPÍRITO SANTO</b> SECRETARIA DE ESTADO DA EDUCAÇÃO - SEDU		
	<b>GERÊNCIA DE REDE FÍSICA ESCOLAR</b>		
<b>TÍTULO: CONSTRUÇÃO DO ESPAÇO ESPORTIVO COBERTO EEEFM JOSÉ RODRIGUES COUTINHO</b>			
<b>ENDEREÇO:</b> Av. São Paulo, 696 – Santo Antônio – Cariacica – ES			
<b>PRANCHA:</b> PROJETO ARQUITETÔNICO ESPAÇO ESPORTIVO		<b>PROJETO:</b> ARQUITETURA	
<b>SECRETÁRIO ESTADUAL:</b> HAROLDO CORREIA ROCHA		<b>GERENTE DA GERFE:</b> EDUARDO DE MELLO TRISTÃO COSTA	
<b>COORDENADOR GERAL EPC:</b> EDSON DE OLIVEIRA PIRES		<b>ESCALA:</b> INDICADA	<b>UNIDADE:</b> METRO
<b>AUTOR PROJETO:</b> WILSON RODRIGUES GONÇALVES		<b>CREA MG:</b> 64866/D	<b>VISTO:</b>
<b>CO-AUTOR PROJETO:</b>		<b>CAU-ES:</b> A24721-9	<b>VISTO:</b>
<b>RESPONSÁVEL TÉCNICO:</b>		<b>CREA:</b>	<b>VISTO:</b>
<b>ARQUIVO:</b> CAR12-AQ-REV 2.dwg		<b>DESENHO:</b> FERNANDA	<b>VISTO:</b>
<b>REFERÊNCIA:</b> DETALHAMENTO ALAMBRADO DA QUADRA			<b>FOLHA:</b> 09 / 11
<b>FORMATO:</b> A2	<b>OBSERVAÇÕES:</b>	<b>DATA:</b> DEZ/20	<b>VISTO:</b>
		<b>REVISÃO:</b> R01	



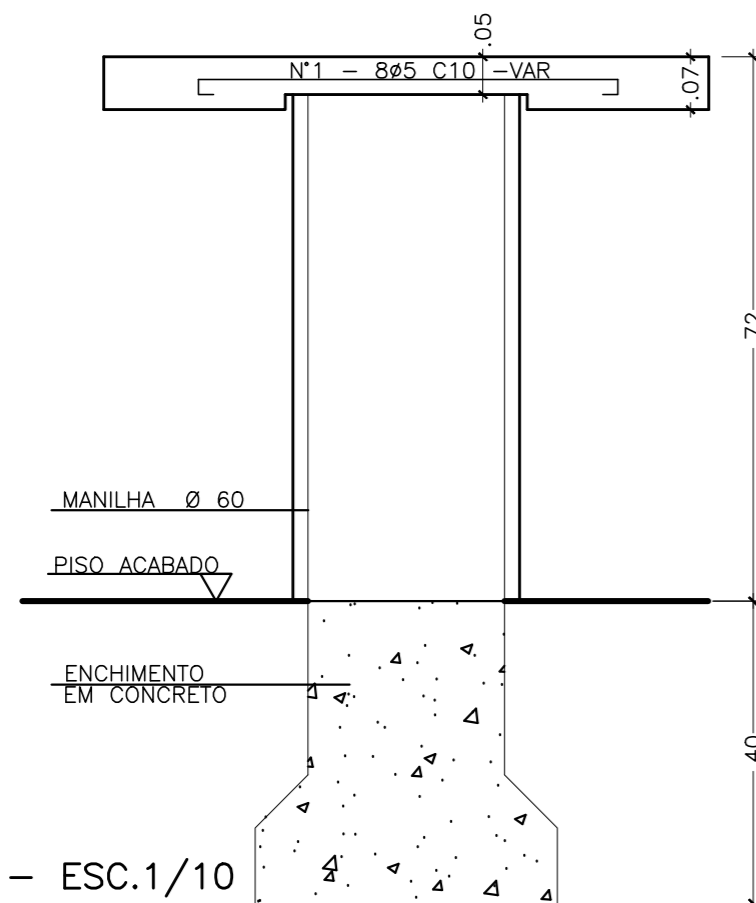
PLANTA BAIXA - ESC.1/10  
MESA/BANCOS EM CONCRETO



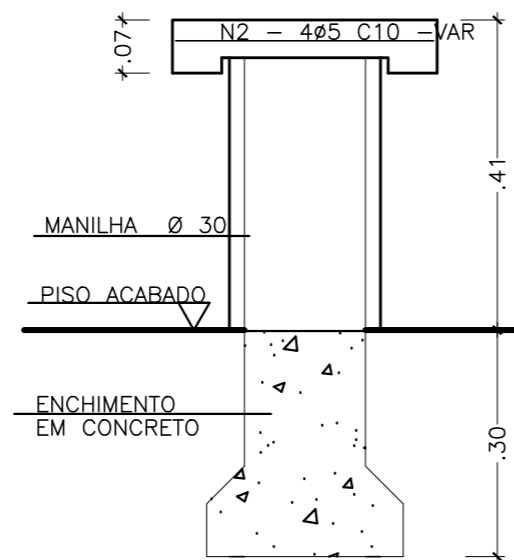
LAJE DA MESA - ESC.1/10



LAJE DO BANCO - ESC.1/10

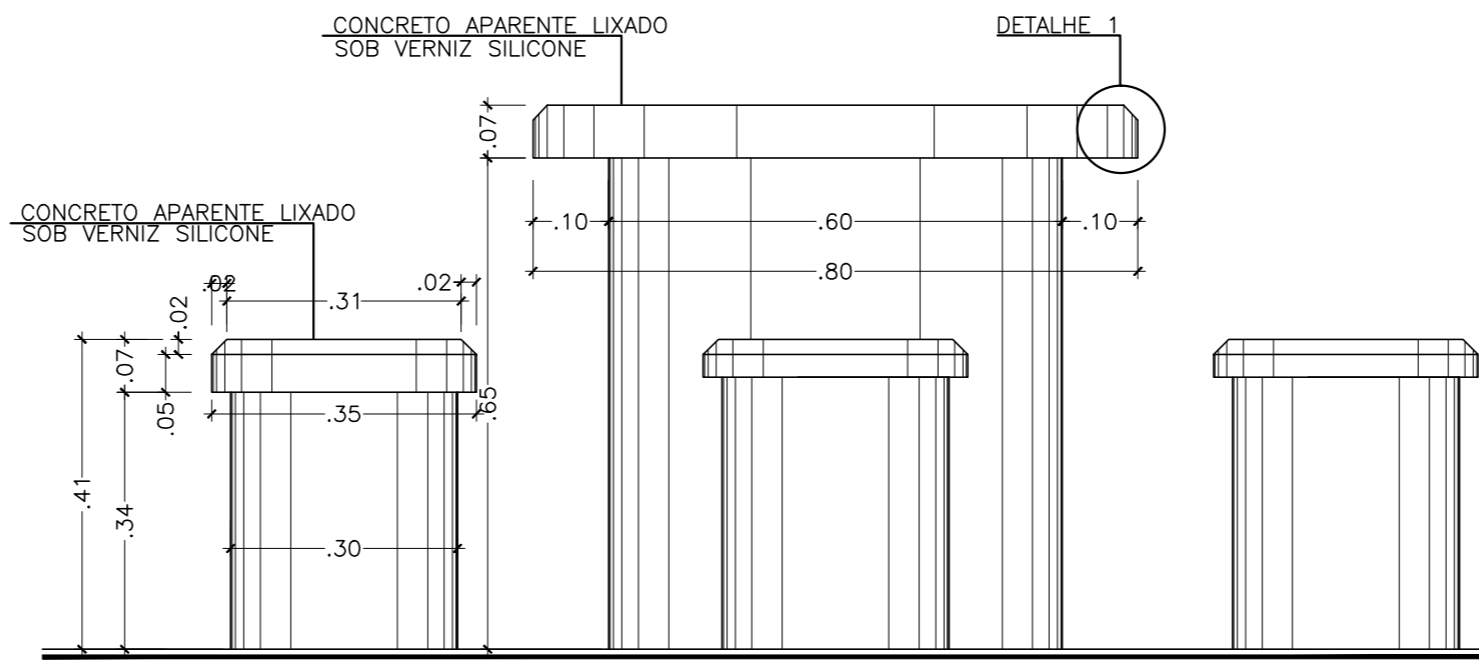


CORTE AA - ESC.1/10

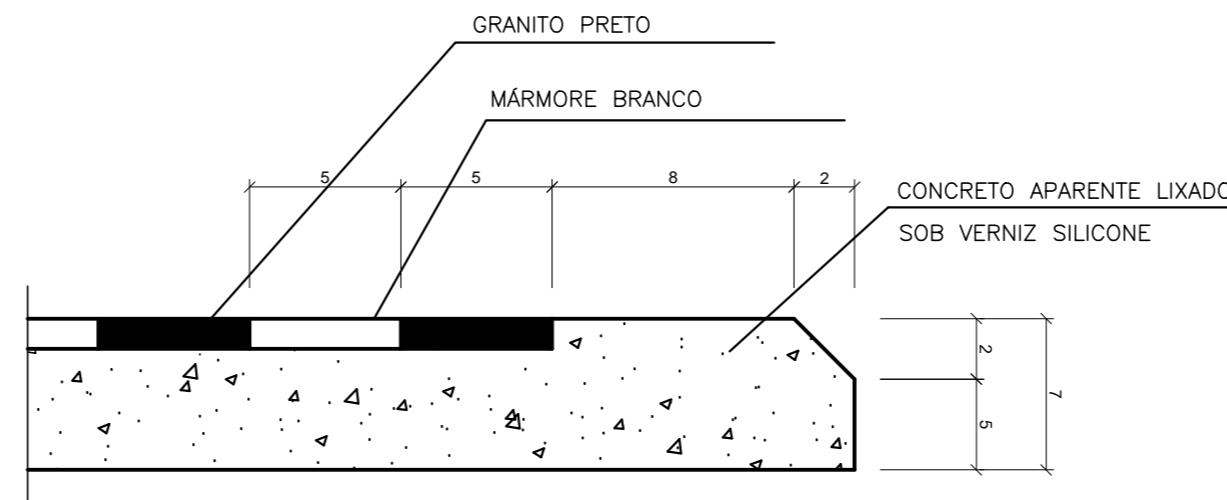


CORTE BB - ESC.1/10

OBSERVAÇÕES:  
\* RECOBRIMENTO >3cm  
\* CONCRETO DOSADO COM CONSUMO DE CIMENTO 400 Kg/m<sup>3</sup> (TRACO 1:2:2.5)





VISTA - ESC.1/10



DETALHE 01 - ESC:1/5

N°.	DESCRIÇÃO	RESP.	DATA
05			
04			
03			
02			
01			

REVISÃO

 <b>SEDU</b>	<b>GOVERNO DO ESTADO DO ESPÍRITO SANTO</b> SECRETARIA DE ESTADO DA EDUCAÇÃO - SEDU	
	<b>GERÊNCIA DE REDE FÍSICA ESCOLAR</b>	

TÍTULO: **CONSTRUÇÃO DO ESPAÇO ESPORTIVO COBERTO EEEFM JOSÉ RODRIGUES COUTINHO**

ENDEREÇO: Av. São Paulo, 696 - Santo Antônio - Cariacica - ES

PRANCHA: PROJETO ARQUITETÔNICO ESPAÇO ESPORTIVO

SECRETÁRIO ESTADUAL: HAROLDO CORREIA ROCHA

GERENTE DA GERFE: EDUARDO DE MELLO TRISTÃO COSTA

COORDENADOR GERAL EPC: EDSON DE OLIVEIRA PIRES

AUTOR PROJETO: WILSON RODRIGUES GONÇALVES

CO-AUTOR PROJETO:

RESPONSÁVEL TÉCNICO:

ARQUIVO: CAR12-AQ-REV 2.dwg

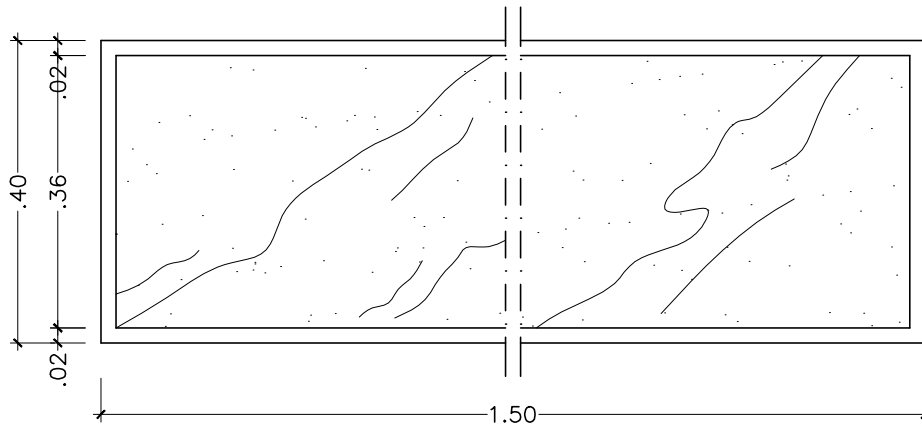
REFERÊNCIA: **DETALHAMENTO DOS BANCOS/MESAS DE CONCRETO**

FORMATO: A0

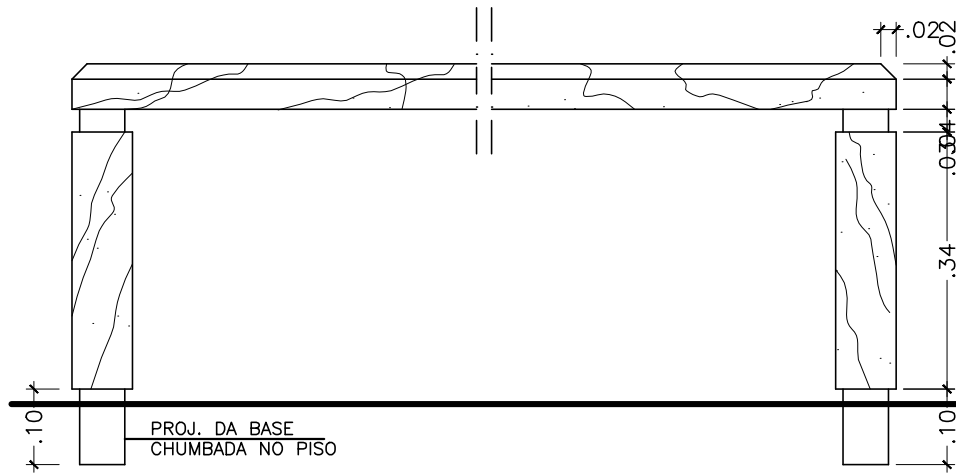
DATA: DEZ/20

VISTO: R01

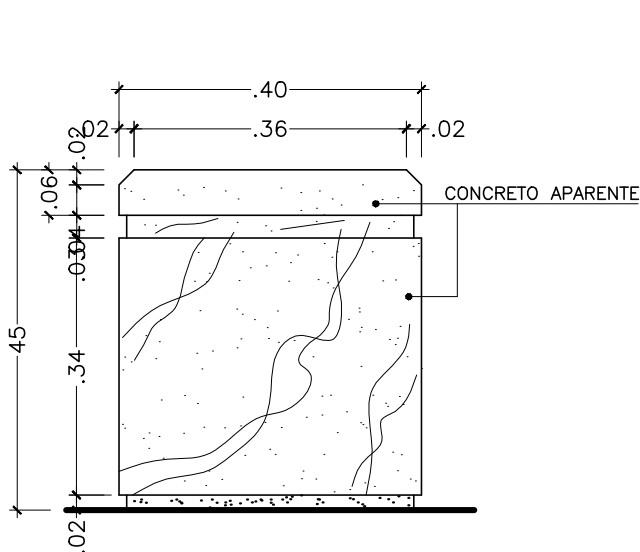
FOLHA: **10**  
**11**



PLANTA BAIXA – ESC.1/10

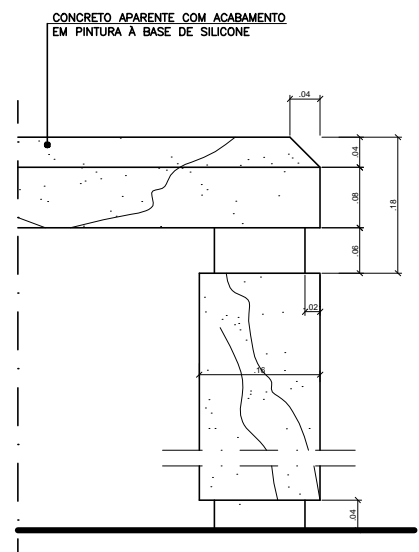


VISTA FRONTAL – ESC.1/10



VISTA LATERAL  
ESC.: 1/10

VISTA LATERAL – ESC.1/10



DET. APOIO LATERAL – ESC.1/5

## ASSINATURAS (4)

Documento original assinado eletronicamente, conforme MP 2200-2/2001, art. 10, § 2º, por:

**MOISÉS BRITO SOBRINHO**

ENG COORD CIVIL SR  
SEDU - GERFE  
assinado em 02/02/2021 16:24:35 -03:00

**EDSON DE OLIVEIRA PIRES**

ENG COORD GERAL MAST  
SEDU - GERFE  
assinado em 02/02/2021 16:37:42 -03:00

**WILSON RODRIGUES GONÇALVES**

ARQUITETO COORD SR  
SEDU - GERFE  
assinado em 02/02/2021 16:34:45 -03:00

**FELIPE DE BRITO AURÉLIO**

ENG COORD ELETRIC SR  
SEDU - GERFE  
assinado em 02/02/2021 17:24:46 -03:00



### INFORMAÇÕES DO DOCUMENTO

Documento capturado em 02/02/2021 17:24:46 (HORÁRIO DE BRASÍLIA - UTC-3)  
por CRISTIANE SILVA MONTEIRO (ENG CIVIL PL - SEDU - GERFE)  
Valor Legal: ORIGINAL | Natureza: DOCUMENTO NATO-DIGITAL

A disponibilidade do documento pode ser conferida pelo link: <https://e-docs.es.gov.br/d/2021-DT0V1B>